

 *Aliaxis*



VKD DN 10÷50
ПВДФ

Двухходовой шаровой кран DUAL BLOCK® промышленного применения

VKD DN 10÷50

Компания FIP разработала новый двухходовой шаровой кран типа VKD DUAL BLOCK®, соответствующий самым высоким стандартам качества для кранов из полимерных материалов. VKD представляет собой шаровой кран с двумя накидными гайками, отвечающий самым жестким требованиям промышленности.

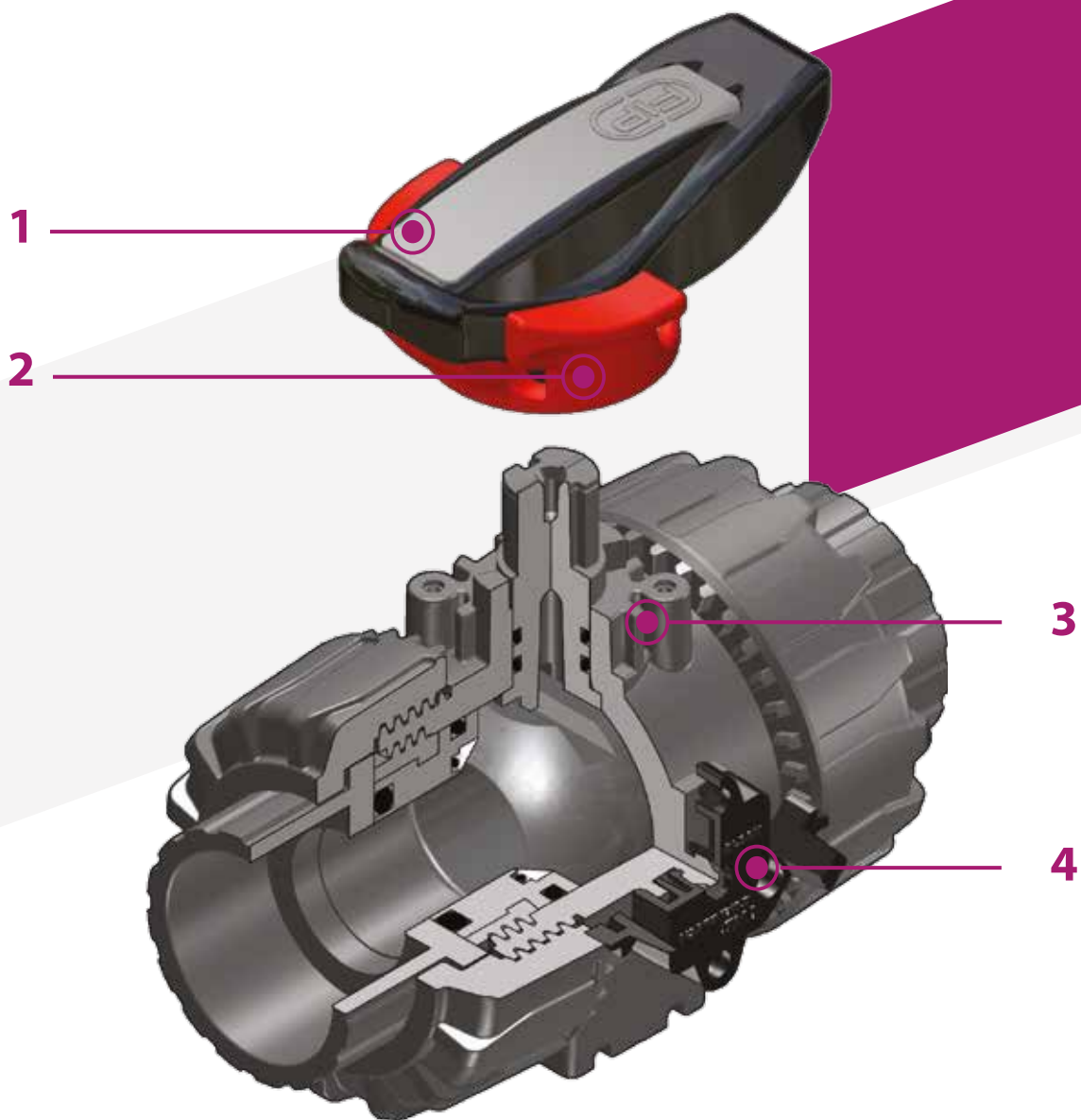


ДВУХХОДОВОЙ ШАРОВОЙ КРАН DUAL BLOCK®

- Система сварного и фланцевого соединения
- Запатентованная система опоры шара **SEAT STOP®**, которая позволяет выполнять микрорегулировку уплотнений и минимизирует влияние осевого давления
- Простота демонтажа позволяет быстро и без использования инструментов заменить уплотнительные кольца и седло шара
- Корпус крана с накидными гайками изготовлен из ПВХДФ, методом литья под давлением, с возможностью установки привода.
- Возможность демонтажа нисходящих трубопроводов при закрытом кране
- Полнопроходной шар с высокой степенью обработки поверхности
- **Встроенная опора** для крепления крана
- Регулировку опоры шара можно выполнить с помощью **специального набора Easytorque**

Технические характеристики

Конструкция	Двухходовой шаровой кран с опорой и накидными гайками
Диапазон диаметров	DN 10 ÷ 50
Номинальное давление	PN 16 при температуре воды 20 °C
Диапазон температур	-40 °C ÷ 140 °C
Стандарт соединений	Сварка: EN ISO 10931. Соединения с трубами по стандарту EN ISO 10931 Фланцы: ISO 7005-1, EN ISO 10931, EN 558-1, DIN 2501, ANSI B.16.5 cl. 150
Применимые стандарты	Конструктивные критерии: EN ISO 16135, EN ISO 10931 Методики и требования к испытаниям: ISO 9393 Критерии монтажа: DVS 2201-1, DVS 2207-15, DVS 2208-1 Соединения для приводов: ISO 5211
Материал корпуса	ПВДФ
Материалы уплотнений	FPM (уплотнительное кольцо стандартного размера, по запросу EPDM); PTFE (седловое уплотнение)
Опции управления	Ручное управление; электрический привод; пневматический привод



1 Многофункциональная эргономичная рукоятка из ПВХ, оснащенная **извлекаемым ключом** для **регулировки опоры седла шара**

2 **Блокирующий механизм рукоятки 0°-90° SHKD** (приобретается отдельно), легко отжимаемый для поворота и последующей блокировки конечных положений

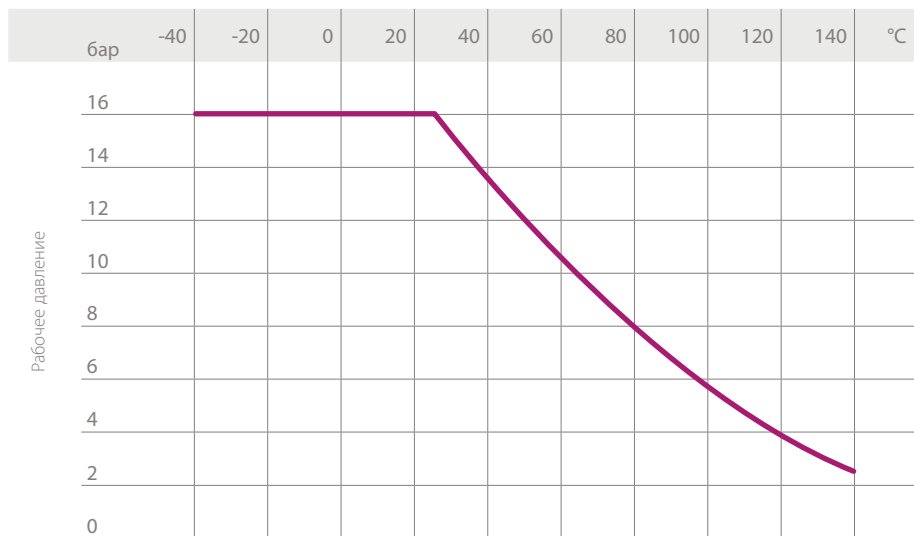
3 Прочный фланец для простой и быстрой автоматизации, в том числе после установки крана в систему, с помощью адаптера Power Quick (дополнительный аксессуар)

4 Запатентованная система блокировки гаек **DUAL BLOCK®**, обеспечивает герметичное соединение гаек с корпусом даже в сложных условиях эксплуатации (вибрация, температурное расширение)

ТЕХНИЧЕСКИЕ ДАННЫЕ

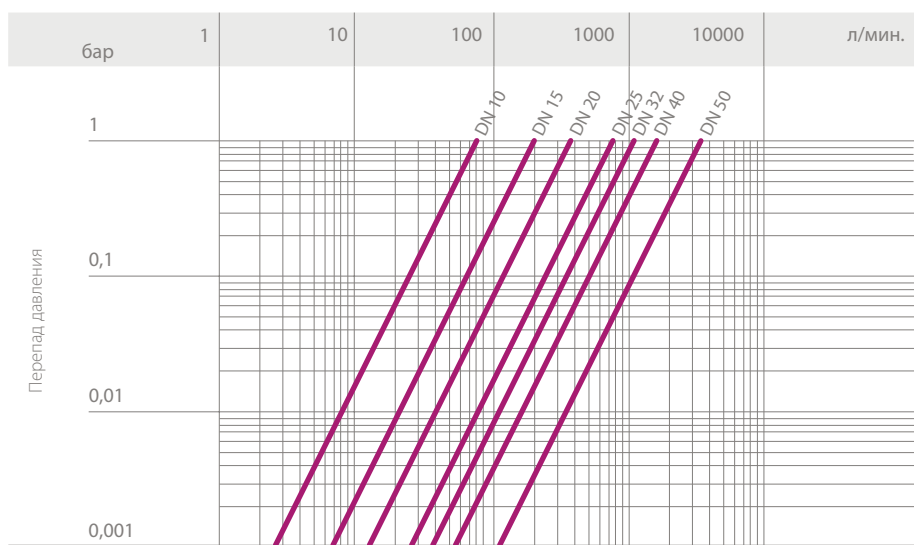
ГРАФИК ЗАВИСИМОСТИ ДАВЛЕНИЯ ОТ ТЕМПЕРАТУРЫ

Для воды или неагрессивных сред, для которых материал классифицирован как ХИМИЧЕСКИ СТОЙКИЙ. В других случаях требуется соответствующее снижение номинального давления PN (зависимость построена из расчета 25 лет, с учетом коэффициента запаса прочности).



Рабочая температура

ГРАФИК ПЕРЕПАДА ДАВЛЕНИЯ



Расход

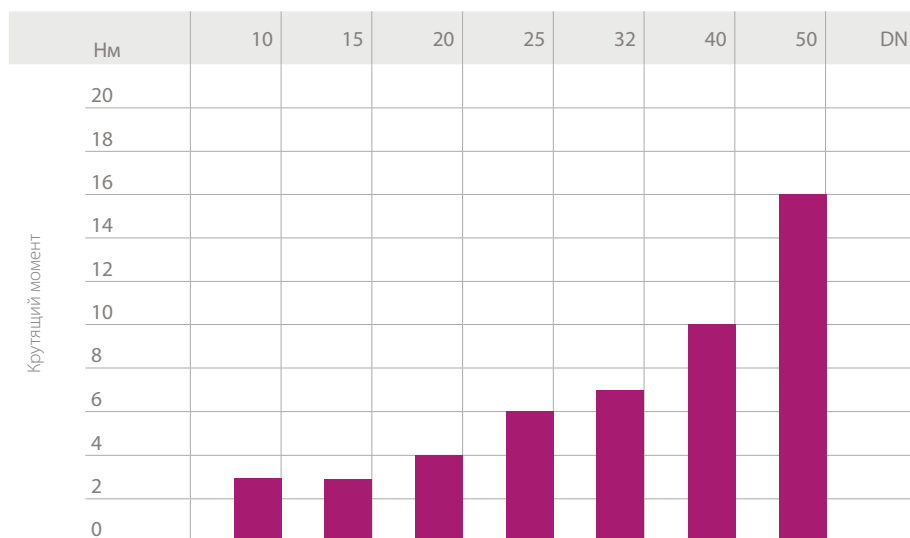
КОЭФФИЦИЕНТ ПРОПУСКНОЙ СПОСОБНОСТИ K_v100

Под коэффициентом пропускной способности K_v100 понимается расход воды Q, выраженный в литрах в минуту (при температуре воды 20 °C), при перепаде давления $\Delta p = 1$ бар для определенного положения крана.

Значения K_v100 в таблице приводятся для полностью открытого крана.

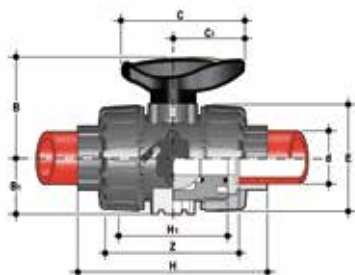
DN	10	15	20	25	32	40	50
K_v100 л/мин.	80	200	385	770	1100	1750	3400

КРУТЯЩИЙ МОМЕНТ ПРИ МАКСИМАЛЬНОМ РАБОЧЕМ ДАВЛЕНИИ



Данные, приведенные в настоящей брошюре, достоверны. Компания FIP не несет никакой ответственности за те данные, которые не следуют непосредственно из международных стандартов. Компания FIP оставляет за собой право вносить любые изменения в характеристики. Монтаж изделия и его техобслуживание должны выполняться квалифицированным персоналом.

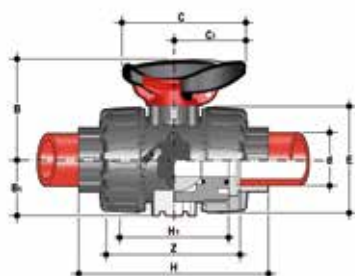
РАЗМЕРЫ



VKDIF

Шаровой кран DUAL BLOCK® с гладкими муфтовыми окончаниями под сварку в раструб, метрического стандарта

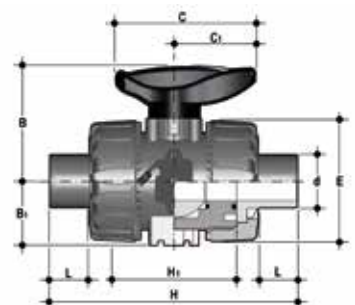
d	DN	PN	B	B ₁	C	C ₁	E	H	H ₁	Z	g	Артикул
16	10	16	54	29	67	40	54	102	65	74,5	291	VKDIF016F
20	15	16	54	29	67	40	54	102	65	73	272	VKDIF020F
25	20	16	65	34,5	85	49	65	114	70	82	445	VKDIF025F
32	25	16	69,5	39	85	49	73	126	78	90	584	VKDIF032F
40	32	16	82,5	46	108	64	86	141	88	100	938	VKDIF040F
50	40	16	89	52	108	64	98	164	93	117	1242	VKDIF050F
63	50	16	108	62	134	76	122	199	111	144	2187	VKDIF063F



VKDIF/SHX

Шаровой кран DUAL BLOCK® с блокировкой рукоятки и втулками из нержавеющей стали, с гладкими муфтовыми окончаниями под клеевое соединение метрического стандарта.

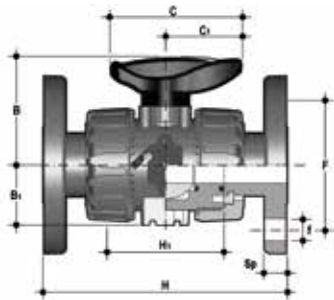
d	DN	PN	B	B ₁	C	C ₁	E	H	H ₁	Z	g	Артикул
16	10	16	54	29	67	40	54	102	65	74,5	291	VKDIFSHX016F
20	15	16	54	29	67	40	54	102	65	73	272	VKDIFSHX020F
25	20	16	65	34,5	85	49	65	114	70	82	445	VKDIFSHX025F
32	25	16	69,5	39	85	49	73	126	78	90	584	VKDIFSHX032F
40	32	16	82,5	46	108	64	86	141	88	100	938	VKDIFSHX040F
50	40	16	89	52	108	64	98	164	93	117	1242	VKDIFSHX050F
63	50	16	108	62	134	76	122	199	111	144	2187	VKDIFSHX063F



VKDDF

Шаровой кран DUAL BLOCK® с втулочными окончаниями под сварку в раструб, метрического стандарта

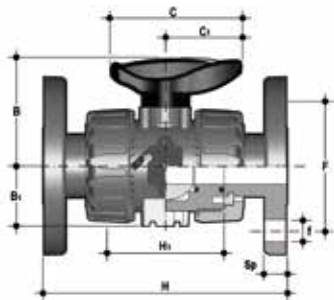
d	DN	PN	B	B ₁	C	C ₁	E	H	H ₁	L	g	Артикул
16	10	16	54	29	67	40	54	-	-	-	-	VKDDF016F
20	15	16	54	29	67	40	54	124	65	16	299	VKDDF020F
25	20	16	65	34,5	85	49	65	144	70	18	466	VKDDF025F
32	25	16	69,5	39	85	49	73	154	78	20	604	VKDDF032F
40	32	16	82,5	46	108	64	86	174	88	22	951	VKDDF040F
50	40	16	89	52	108	64	98	194	93	23	1284	VKDDF050F
63	50	16	108	62	134	76	122	224	111	29	2229	VKDDF063F



VKDOF

Шаровой кран DUAL BLOCK® с неподвижными фланцами с фланцевыми окончаниями по стандарту EN/ISO/DIN PN10/16.

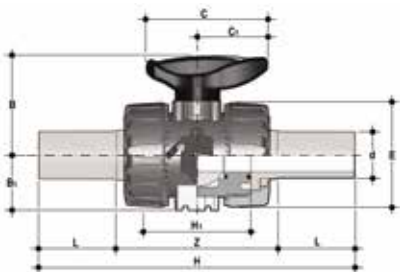
d	DN	PN	B	B ₁	C	C ₁	F	f	H	H ₁	U	Sp	g	Артикул
20	15	16	54	29	67	40	65	14	130	65	4	11	547	VKDOF020F
25	20	16	65	34,5	85	49	75	14	150	70	4	14	772	VKDOF025F
32	25	16	69,5	39	85	49	85	14	160	78	4	14	1024	VKDOF032F
40	32	16	82,5	46	108	64	100	18	180	88	4	14	1583	VKDOF040F
50	40	16	89	52	108	64	110	18	200	93	4	16	2024	VKDOF050F
63	50	16	108	62	134	76	125	18	230	111	4	16	3219	VKDOF063F



VKDOAF

Шаровой кран DUAL BLOCK® с фланцевыми окончаниями по стандарту ANSI B16.5 кл.150 #FF

d	DN	PN	B	B ₁	C	C ₁	F	f	H	H ₁	U	Sp	g	Артикул
1/2"	15	16	54	29	67	40	60,3	15,9	143	65	4	11	547	VKDOAF012F
3/4"	20	16	65	34,5	85	49	69,9	15,9	172	70	4	14	772	VKDOAF034F
1"	25	16	69,5	39	85	49	79,4	15,9	187	78	4	14	1024	VKDOAF100F
1" 1/4	32	16	82,5	46	108	64	88,9	15,9	190	88	4	14	1583	VKDOAF114F
1" 1/2	40	16	89	52	108	64	98,4	15,9	212	93	4	16	2024	VKDOAF112F
2"	50	16	108	62	134	76	120,7	19,1	234	111	4	16	3219	VKDOAF200F



VKDBF

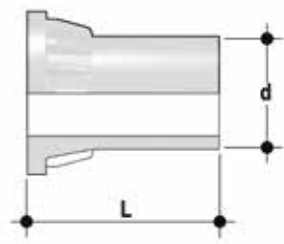
Шаровой кран DUAL BLOCK® с втулочными окончаниями из ПВДФ для стыковой сварки (CVDF)

d	DN	PN	B	B ₁	C	C ₁	E	H	H ₁	L	Z	g	Артикул
20	15	16	54	29	67	40	54	171	65	41	89	450	VKDBF020F
25	20	16	65	35	85	49	65	204	70	52	100	516	VKDBF025F
32	25	16	70	39	85	49	73	220	78	55	110	664	VKDBF032F
40	32	16	83	46	108	64	86	238	88	56	126	1020	VKDBF040F
50	40	16	89	52	108	64	98	254	93	58	138	1350	VKDBF050F
63	50	16	108	62	134	76	122	286	111	66	154	2330	VKDBF063F

АКСЕССУАРЫ

CVDF

Втулочное окончание из ПВДФ SDR 21 PN 16 для стыковой сварки



d	DN	PN	L	SDR	Артикул
20	15	16	55	21	CVDF21020
25	20	16	70	21	CVDF21025
32	25	16	74	21	CVDF21032
40	32	16	78	21	CVDF21040
52	40	16	84	21	CVDF21050
63	50	16	91	21	CVDF21063

SHKD

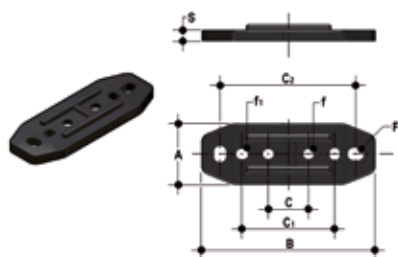
Механизм блокировки положения рукоятки 0°-90° с навесным замком



d	DN	Артикул
16 - 20	10 - 15	SHKD020
25 - 32	20 - 25	SHKD032
40 - 50	32 - 40	SHKD050
63	50	SHKD063

PMKD

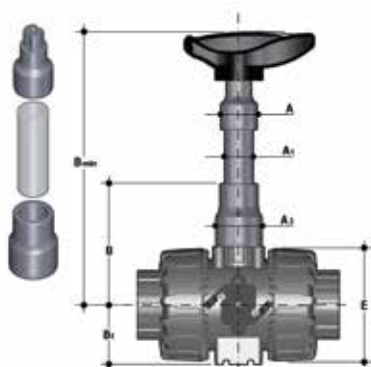
Монтажная платформа



d	DN	A	B	C	C ₁	C ₂	F	f	f ₁	S	Артикул
16	10	30	86	20	46	67,5	6,5	5,3	5,5	5	PMKD1
20	15	30	86	20	46	67,5	6,5	5,3	5,5	5	PMKD1
25	20	30	86	20	46	67,5	6,5	5,3	5,5	5	PMKD1
32	25	30	86	20	46	67,5	6,5	5,3	5,5	5	PMKD1
40	32	40	122	30	72	102	6,5	6,3	6,5	6	PMKD2
50	40	40	122	30	72	102	6,5	6,3	6,5	6	PMKD2
63	50	40	122	30	72	102	6,5	6,3	6,5	6	PMKD2

PSKD

Удлинитель штока



d	DN	A	A ₁	A ₂	E	B	B ₁	B мин.	Артикул
16	10	32	25	32	54	70	29	139,5	PSKD020
20	15	32	25	32	54	70	29	139,5	PSKD020
25	20	32	25	40	65	89	34,5	164,5	PSKD025
32	25	32	25	40	73	93,5	39	169	PSKD032
40	32	40	32	50	86	110	46	200	PSKD040
50	40	40	32	50	98	116	52	206	PSKD050
63	50	40	32	59	122	122	62	225	PSKD063

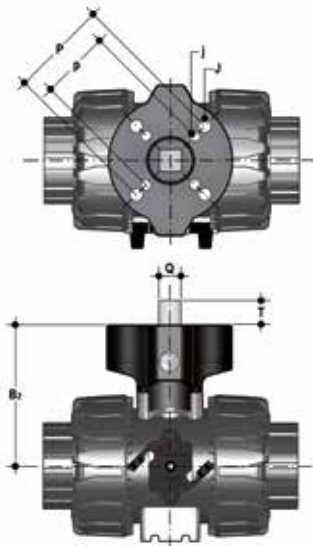


Специальный набор для быстрой сборки EASYTORQUE

Набор для регулировки затяжки опоры седла шара для кранов промышленной серии DN 10÷50

d	DN	Рекомендуемые моменты затяжки*	Артикул
3/8"-1/2"	10-15	3 Нм – 2,21 фунт-сила-фут	KET01
3/4"	20	4 Нм – 2,95 фунт-сила-фут	KET01
1"	25	5 Нм – 3,69 фунт-сила-фут	KET01
1" 1/4	32	5 Нм – 3,69 фунт-сила-фут	KET01
1" 1/2	40	7 Нм – 5,16 фунт-сила-фут	KET01
2"	50	9 Нм – 6,64 фунт-сила-фут	KET01

*рассчитано в условиях идеального монтажа.

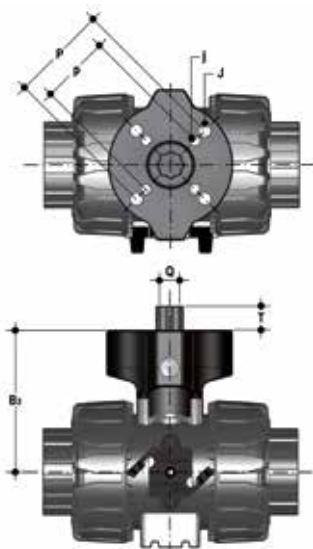


POWER QUICK CP

Кран может быть оснащен пневматическим приводом с применением адаптера из PP-GR, фланец по стандарту ISO 5211

d	DN	B ₂	Q	T	p x j	P x J	Артикул
16	10	58	11	12	F03 x 5,5	F04 x 5,5	PQCP020
20	15	58	11	12	F03 x 5,5	F04 x 5,5	PQCP020
25	20	69	11	12	*F03 x 5,5	F05 x 6,5	PQCP025
32	25	74	11	12	*F03 x 5,5	F05 x 6,5	PQCP032
40	32	91	14	16	F05 x 6,5	F07 x 8,5	PQCP040
50	40	97	14	16	F05 x 6,5	F07 x 8,5	PQCP050
63	50	114	14	16	F05 x 6,5	F07 x 8,5	PQCP063

*F04 x 5,5 по запросу

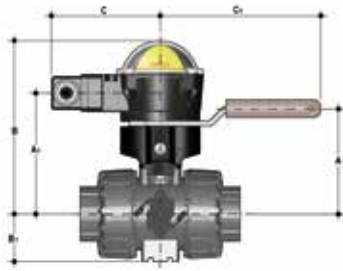


POWER QUICK CE

Кран может быть оснащен электрическим приводом с применением адаптера из PP-GR, фланец по стандарту ISO 5211

d	DN	B ₂	Q	T	p x j	P x J	Артикул
16	10	58	14	16	F03 x 5,5	F04 x 5,5	PQCE020
20	15	58	14	16	F03 x 5,5	F04 x 5,5	PQCE020
25	20	69	14	16	*F03 x 5,5	F05 x 6,5	PQCE025
32	25	74	14	16	*F03 x 5,5	F05 x 6,5	PQCE032
40	32	91	14	16	F05 x 6,5	F07 x 8,5	PQCE040
50	40	97	14	16	F05 x 6,5	F07 x 8,5	PQCE050
63	50	114	14	16	F05 x 6,5	F07 x 8,5	PQCE063

*F04 x 5,5 по запросу

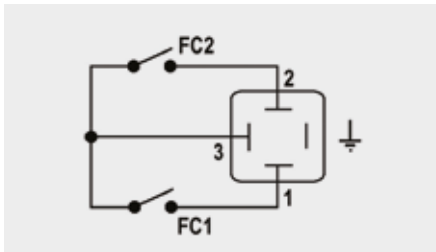


MSKD

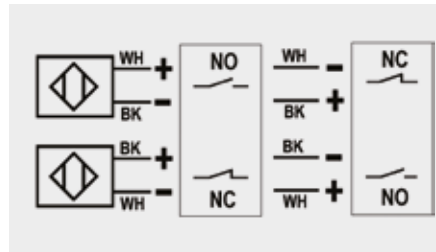
MSKD представляет собой датчик конечных положений – коробку с электромеханическими или индуктивными микровыключателями для дистанционной сигнализации положения крана. Установить его на ручной кран можно при помощи адаптера Power Quick.

Возможно смонтировать датчик на кран VKD даже после установки крана в систему

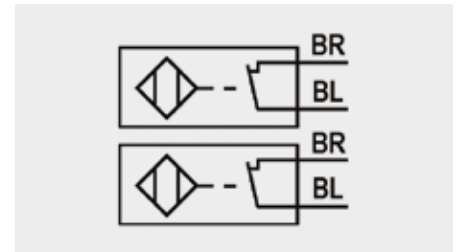
d	DN	A	A ₁	B	B ₁	C	C ₁	Артикул электромеханический	Артикул индуктивный	Артикул Namur
16	10	58	85	132,5	29	88,5	134	MSKD1M	MSKD1I	MSKD1N
20	15	58	85	132,5	29	88,5	134	MSKD1M	MSKD1I	MSKD1N
25	20	70,5	96	143,5	34,5	88,5	134	MSKD1M	MSKD1I	MSKD1N
32	25	74	101	148,5	39	88,5	134	MSKD1M	MSKD1I	MSKD1N
40	32	116	118	165,5	46	88,5	167	MSKD2M	MSKD2I	MSKD2N
50	40	122	124	171,5	52	88,5	167	MSKD2M	MSKD2I	MSKD2N
63	50	139	141	188,5	62	88,5	167	MSKD2M	MSKD2I	MSKD2N



Электромеханические



Индуктивные



Namur

WH = белый; BK = черный; BL = синий; BR = коричневый

Тип выключателей	Расход	Срок службы [число включений]	Напряжение рабочее	Напряжение номинальное	Рабочий ток	Падение напряжения	Холостой ток	Класс защиты
Электромеханические	250 В – 5 А	3 x 10 ⁷	-	-	-	-	-	IP65
Индуктивные	-	-	5 ÷ 36 В	-	4 ÷ 200 мА	< 4,6 В	< 0,8 мА	IP65
Namur*	-	-	7,5 ÷ 30 В пост. тока**	8,2 В пост. тока	< 30 мА**	-	-	IP65

* Используется с усилителем
** За пределами взрывоопасных зон

КРЕПЛЕНИЕ К ОПОРАМ

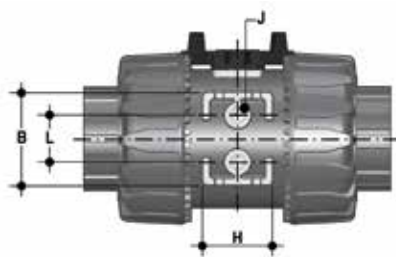


Во многих случаях краны любого типа, как ручные, так и оснащенные приводом, требуют надлежащего крепления.

Краны серии VKD оснащены встроенными опорами, которые допускают анкерное крепление на корпус крана.

Для установки на стене или на панели можно использовать монтажную платформу РМКD, поставляемую отдельно, которую фиксируют к корпусу крана.

Монтажная платформа РМКD необходима также для выравнивания крана VKD относительно опорных хомутов FIP типа ZIKM и для выравнивания кранов различных размеров.

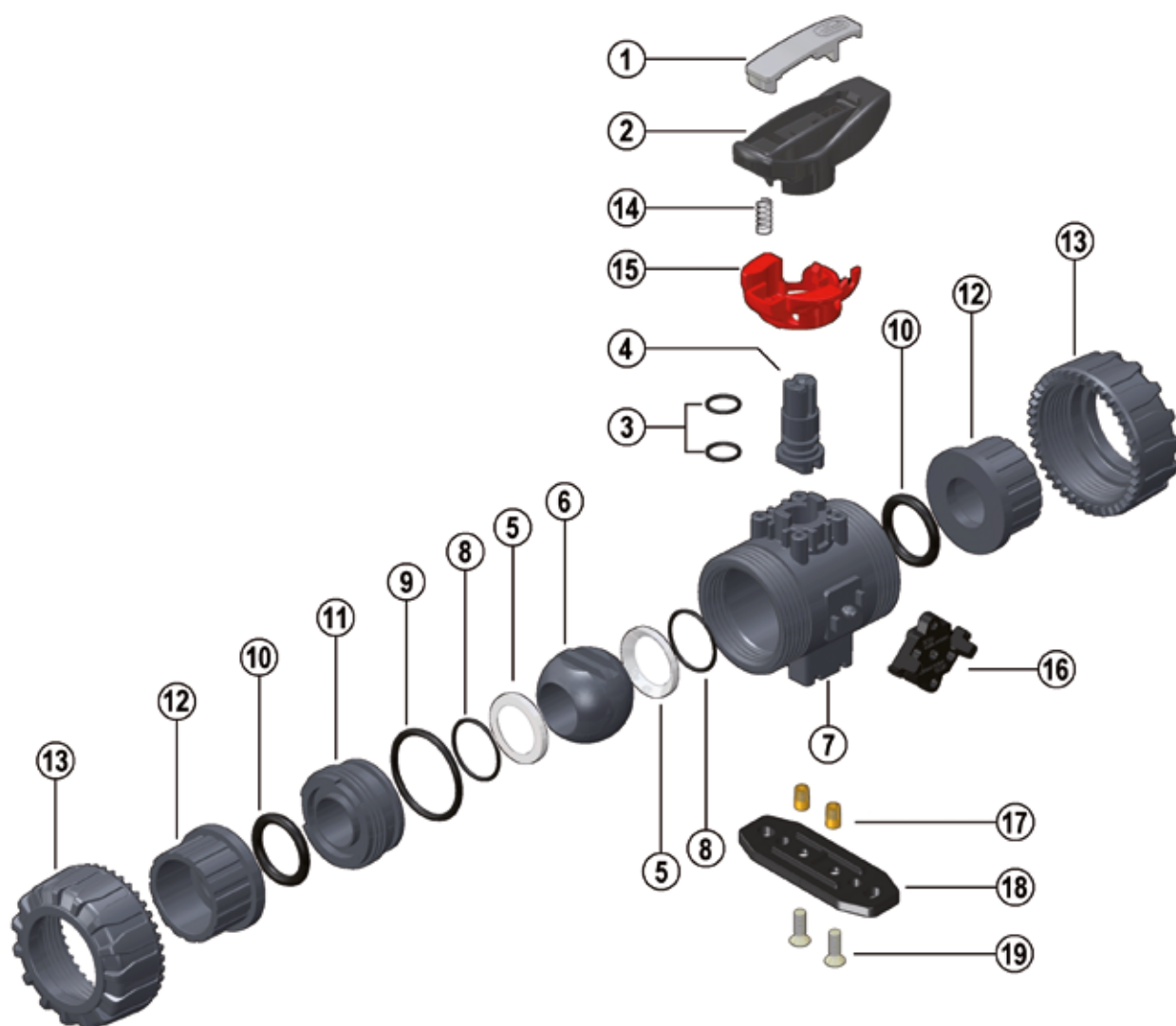


d	DN	B	H	L	J*
16	10	31,5	27	20	M4 x 6
20	15	31,5	27	20	M4 x 6
25	20	40	30	20	M4 x 6
32	25	40	30	20	M4 x 6
40	32	50	35	20	M6 x 10
50	40	50	35	20	M6 x 10
63	50	60	40	20	M6 x 10

* С забивными втулками с внутренней резьбой

КОМПОНЕНТЫ

ДЕТАЛИЗИРОВАННАЯ ВЗРЫВ-СХЕМА



1 • Ключ-вставка (ПВХ – 1)

2 • Рукоятка (НПВС – 1)

3 • Уплотнение штока

4 • Шток (ПВДФ – 1)

5 • Седло шара (РТФЕ – 2)*

6 • Шар (ПВДФ – 1)

7 • Корпус (ПВДФ – 1)

8 • Уплотнение седла шара (FPM – 2)*

9 • Радиальное уплотнение опоры седла (FPM – 1)*

10 • Торцевое уплотнение (FPM – 2)*

11 • Опора седла шара (ПВДФ – 1)

12 • Окончание (ПВДФ – 2)*

13 • Гайка (ПВДФ – 2)

14 • Пружина (нерж. сталь – 1)**

15 • Блокирующий механизм (PP-GR – 1)**

16 • Фиксатор DualBlock* (POM – 1)

17 • Забивная гайка (нерж. сталь или латунь – 2)**

18 • Монтажная платформа (PP-GR – 1)**

19 • Винт (нерж. сталь – 2)**

* Запчасти

** Аксессуары

В скобках указан материал компонента и число изделий в комплекте поставки

РАЗБОРКА

- 1) Изолировать кран от линии (сбросить давление и опорожнить трубопровод).
- 2) Разблокировать гайки, нажав на рычаг устройства DUAL BLOCK® (16) в осевом направлении, отодвигая его от гайки (рис. 1-2). Допускается полное снятие блокировочного устройства с корпуса крана.
- 3) Полностью отвинтить гайки (13) и снять корпус.
- 4) Перед демонтажом крана необходимо слить остатки жидкости, открыв кран, установленный в вертикальном положении на 45°.
- 5) После перевода крана в закрытое положение извлеките из рукоятки (2) ключ-вставку (1) и вставьте два выступа в соответствующие проемы опоры седла шара (11); извлеките опору поворотом против часовой стрелки (рис. 3-4).
- 6) Потянуть рукоятку (2) вверх, чтобы снять ее со штока (4).
- 7) Нажимать на шар со стороны, обратной надписям REGOLARE – ADJUST, стараясь не поцарапать его, до выхода опоры седла шара (11), затем извлечь шар (6).
- 8) Нажать на шток (4) в направлении внутрь корпуса, пока не удастся извлечь его из корпуса.
- 9) Снять уплотнительные кольца (3, 8, 9, 10) и седло шара из PTFE (5), извлекая их из посадочных мест в соответствии с детализированным чертежом.

СБОРКА

- 1) Все уплотнительные кольца (3, 8, 9, 10) необходимо вставить в специальные гнезда, как показано на детализированном чертеже.
- 2) Вставить шток (4) в корпус (7).
- 3) Вставить седла шара из PTFE (5) в специальные гнезда корпуса (7) и опоры (11).
- 4) Установить шар (6) и повернуть его в положение закрытия.
- 5) Вставить в корпус опоры седла (11) и закрутить по часовой стрелке с помощью рукоятки (2).
- 6) Установить кран между окончаниями (12) и затянуть гайки (13), контролируя, чтобы торцевые уплотнения (10) не выходили из гнезд.
- 7) Установить рукоятку (2) на шток (4).



Примечание. Во время сборочных операций рекомендуется смазать резиновые уплотнения. Следует помнить, что минеральные масла непригодны для этой цели, т.к. они агрессивны к этилен-пропилен каучуку (EPDM).

Рис. 1



Рис. 2



Рис. 3



Рис. 4



МОНТАЖ

Прежде чем приступить к установке, необходимо внимательно прочитать инструкцию:

- 1) Проверить, чтобы трубы, к которым присоединяется кран, выровнены по оси во избежание механических нагрузок на резьбовые соединения крана.
- 2) Проверить, что на корпусе крана установлено устройство блокировки гаек DUAL BLOCK® (16).
- 3) Разблокировать гайки, нажимая в осевом направлении на специальный рычаг разблокировки, отодвигая блокиратор от гайки, а затем отвинтить ее против часовой стрелки.
- 4) Отвинтить гайки (13) и надеть их на отрезки труб.
- 5) Приклеить, приварить или привинтить окончания (12) к отрезкам труб.
- 6) Разместить корпус крана между окончаниями и полностью затянуть гайки (13) вручную по часовой стрелке, не пользуясь ключами или другими инструментами, которые могут повредить поверхности гаек.
- 7) Заблокировать гайки, вновь установив устройство DUAL BLOCK® в предназначенное для не-

го гнездо, нажимая на него так, чтобы два стопорав зафиксировали гайки.

8) При необходимости обеспечить опору труб с помощью опорного хомута FIP или с помощью встроенной опоры крана (см. раздел «Крепление к опорам»).

Кран VKD может быть оснащен блокирующим механизмом рукоятки, препятствующим повороту шара (поставляется отдельно).

После того как блок (14, 15) установлен, необходимо поднять блокирующий механизм (15) и выполнить поворот рукоятки (рис. 6-7).

Кроме того, можно установить на рукоятку навесной замок для защиты оборудования от несанкционированного доступа (рис. 8).

Для регулировки уплотнений можно воспользоваться ключом-вставкой, расположенным на рукоятке (рис. 3-4).

Повторную регулировку уплотнений можно выполнить после установки крана на трубу, подтянув накидные гайки. Такая «микрорегулировка» возможна только для кранов производства компании FIP, благодаря запатентованной системе Seat Stop, которая позволяет восстановить герметичность при износе седловых уплотнений шара из PTFE после длительной эксплуатации. Операции микрорегулировки можно выполнить также при помощи набора Easytorque (рис. 5).

ПРЕДУПРЕЖДЕНИЯ

- Если используются летучие жидкости (например, перекись водорода (H_2O_2) или гипохлорит натрия ($NaClO$)), из соображений безопасности рекомендуется обратиться в отдел технической поддержки обслуживания. Такие жидкости при испарении могут создавать опасное давление в зоне между корпусом и шаром.
- Необходимо всегда избегать резкого открытия/закрытия и защищать кран от несанкционированного воздействия.

Рис. 5



Рис. 6



Рис. 7



Рис. 8



