

 Aliaxis



VKD DN 65÷100
ПВДФ

Двухходовой шаровой кран DUAL BLOCK® промышленного применения

VKD DN 65÷100

Компания FIP разработала новый шаровой кран типа VKD DUAL BLOC® соответствующий высоким стандартам качества для кранов из полимерных материалов. VKD представляет собой шаровой кран с двумя накидными гайками, отвечающий самым жестким требованиям промышленности. Кроме того, этот кран оснащен системой идентификации Labelling System.

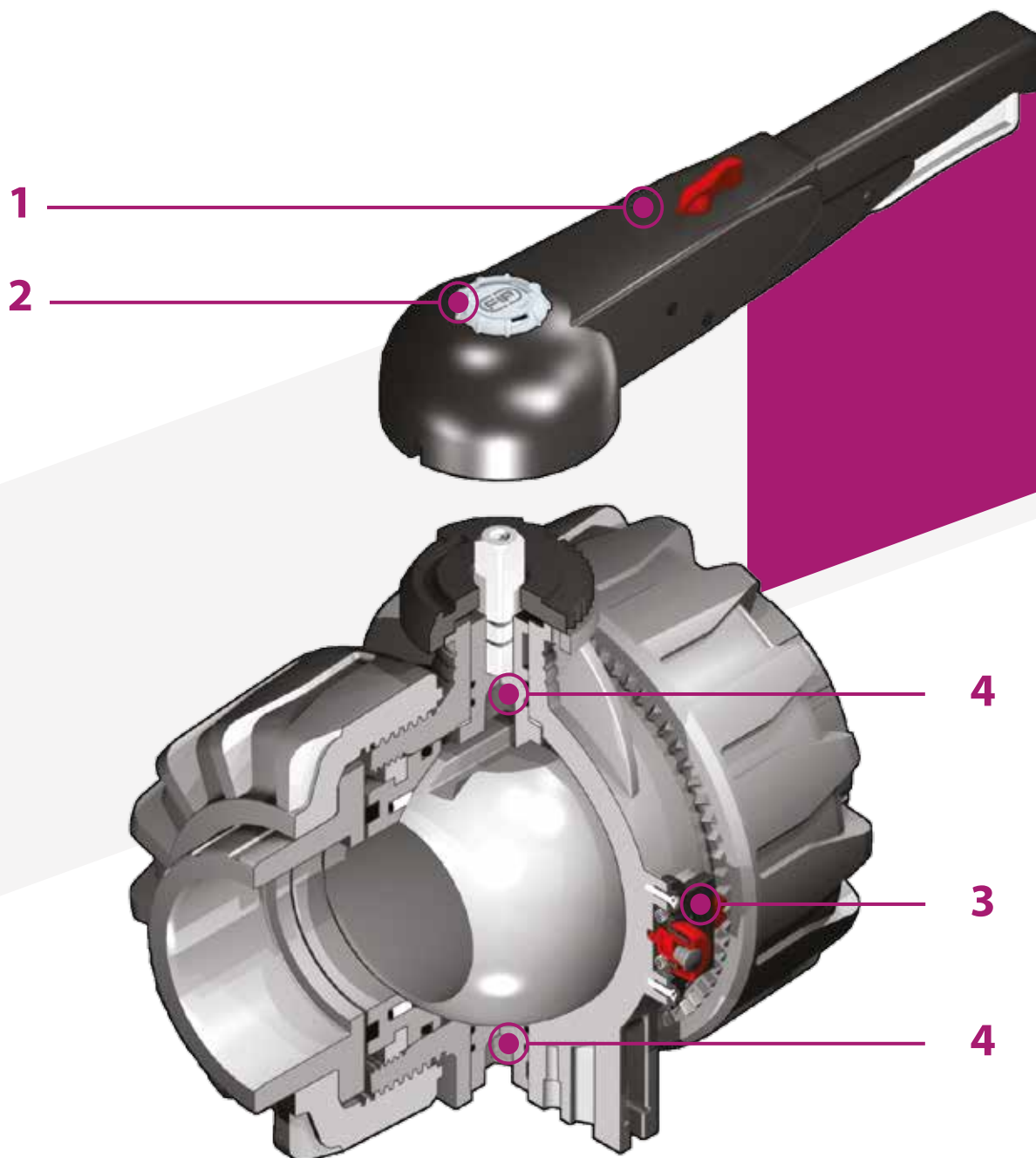


ДВУХХОДОВОЙ ШАРОВОЙ КРАН DUAL BLOC® ПРОМЫШЛЕННОГО ПРИМЕНЕНИЯ

- Система сварного и фланцевого соединения
- Запатентованная система опоры шара **SEAT STOP®**, которая позволяет выполнять микрорегулировку уплотнений и минимизирует влияние осевого давления
- Простота демонтажа позволяет быстро и без использования инструментов заменить уплотнительные кольца и седло шара
- Корпус крана с накидными гайками изготовлен из ПВДФ, методом литья под давлением, с возможностью установки привода.
- Возможность демонтажа нисходящих трубопроводов при закрытом кране
- Полнопроходной шар с высокой степенью обработки поверхности
- Встроенная опора для крепления крана
- Возможность установки ручного редуктора, пневматического/электрического привода с помощью фланцевого адаптера из PP-GR с системой отверстий по стандарту ISO.
- Шток из нержавеющей стали квадратного сечения по стандарту ISO 5211

Технические характеристики

Конструкция	Двухходовой шаровой кран с опорой и накидными гайками
Диапазон диаметров	DN 65 ÷ 100
Номинальное давление	PN 16 при температуре воды 20 °C
Диапазон температур	-40 °C ÷ 140 °C
Стандарт соединений	Сварка: EN ISO 10931. Соединения с трубами по стандарту EN ISO 10931 Фланцы: ISO 7005-1, EN ISO 10931, EN 558-1, DIN 2501, ANSI B.16.5 cl. 150
Применимые стандарты	Конструктивные критерии: EN ISO 16135, EN ISO 10931 Методики и требования к испытаниям: ISO 9393 Критерии монтажа: DVS 2201-1, DVS 2207-15, DVS 2208-1 Соединения для приводов: ISO 5211
Материал корпуса	ПВДФ
Материалы уплотнений	FPM (уплотнительное кольцо стандартного размера, по запросу EPDM); PTFE (седловое уплотнение)
Опции управления	Ручное управление; электрический привод; пневматический привод



1 Многофункциональная эргономичная рукоятка из ПВХ с возможностью быстрого открытия/закрытия, блокировки и пошаговой регулировки. Возможность дополнительной блокировки рукоятки с помощью навесного замка

2 Система индивидуализации: модуль LCE, состоящий из прозрачной защитной заглушки и пластинки для **этикетки**, которая индивидуально печатается при помощи набора LSE (приобретаемого отдельно). Индивидуальная этикетка позволяет идентифицировать кран в составе оборудования в зависимости от конкретных потребностей

3 Запатентованная система блокировки гаек **DUAL BLOCK®**, обеспечивает герметичное соединение гаек с корпусом даже в сложных условиях эксплуатации (вибрация, температурное расширение)

4 **Двойной шток управления** с двойными уплотнительными кольцами для центрирования шара и уменьшения крутящего момента

ТЕХНИЧЕСКИЕ ДАННЫЕ

ГРАФИК ЗАВИСИМОСТИ ДАВЛЕНИЯ ОТ ТЕМПЕРАТУРЫ

Для воды или неагрессивных сред, для которых материал классифицирован как ХИМИЧЕСКИ СТОЙКИЙ. В других случаях требуется соответствующее снижение номинального давления PN (зависимость построена из расчета 25 лет, с учетом коэффициента запаса прочности).

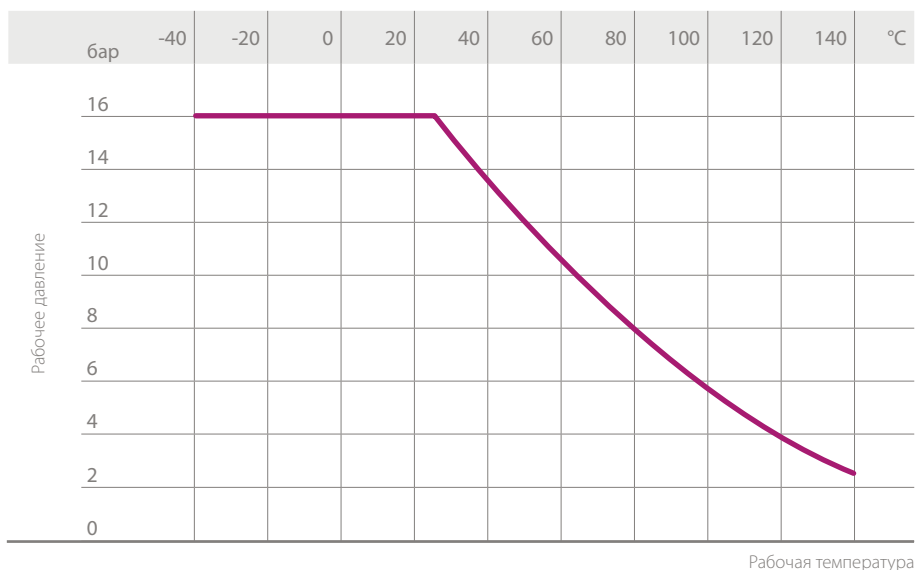
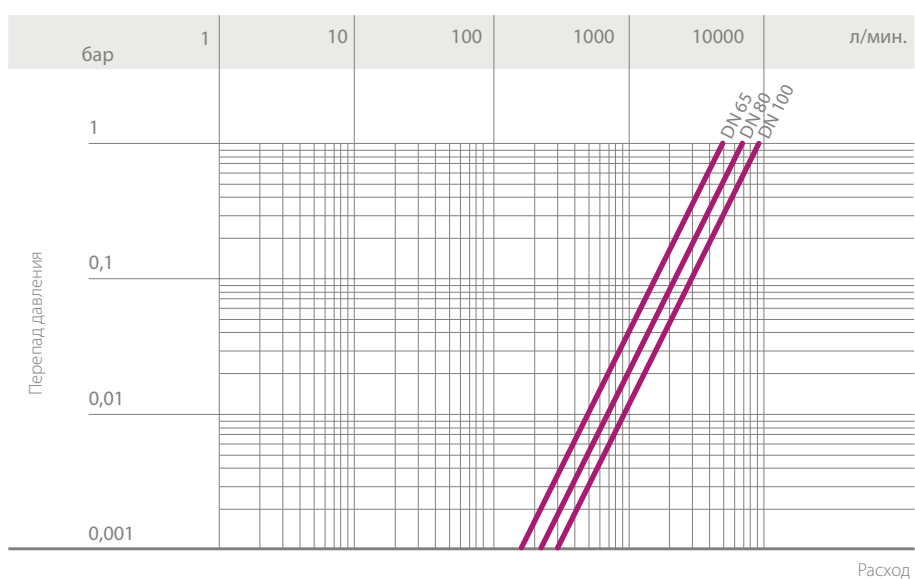


ГРАФИК ПЕРЕПАДА ДАВЛЕНИЯ



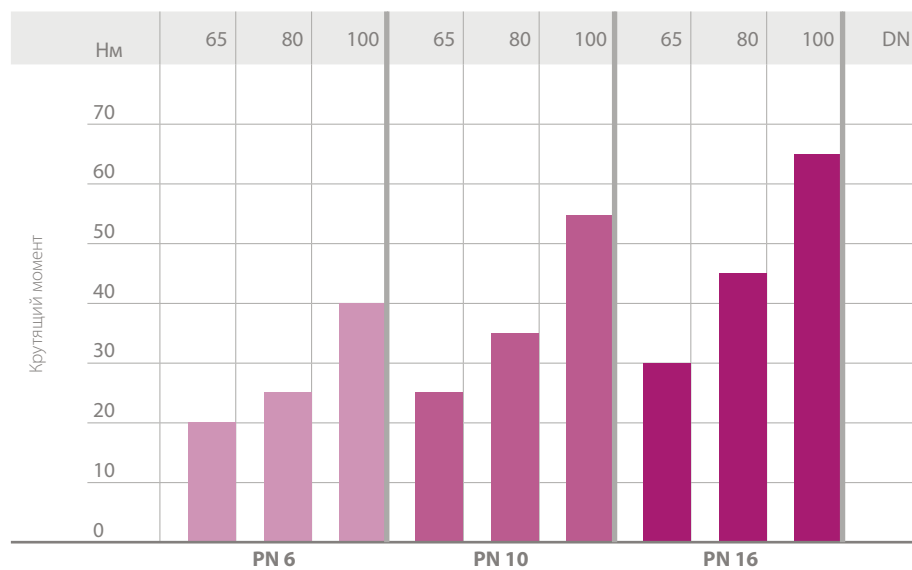
КОЭФФИЦИЕНТ ПРОПУСКНОЙ СПОСОБНОСТИ K_v100

Под коэффициентом пропускной способности K_v100 понимается расход воды Q, выраженный в литрах в минуту (при температуре воды 20 °C), при перепаде давления $\Delta p = 1$ бар для определенного положения крана.

Значения K_v100 в таблице приводятся для полностью открытого крана.

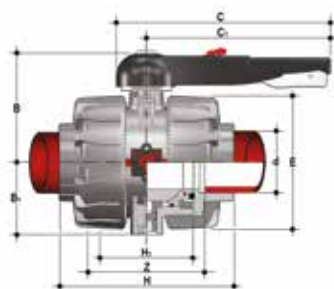
DN	65	80	100
K_v100 л/мин.	5250	7100	9500

КРУТЯЩИЙ МОМЕНТ ПРИ МАКСИМАЛЬНОМ РАБОЧЕМ ДАВЛЕНИИ



Данные, приведенные в настоящей брошюре, достоверны. Компания FIP не несет никакой ответственности за те данные, которые не следуют непосредственно из международных стандартов. Компания FIP оставляет за собой право вносить любые изменения в характеристики. Монтаж изделия и его техобслуживание должны выполняться квалифицированным персоналом.

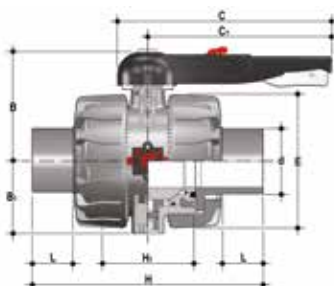
РАЗМЕРЫ



VKDIF

Шаровой кран DUAL BLOCK® с гладкими муфтовыми окончаниями под сварку в раструб, метрического стандарта

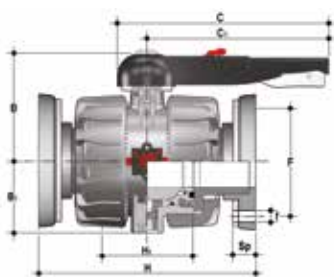
d	DN	PN	B	B ₁	C	C ₁	E	H	H ₁	Z	g	Артикул
75	65	16	164	87	225	175	162	213	133	153	4380	VKDIF075F
90	80	16	177	105	327	272	202	239	149	173	7200	VKDIF090F
110	100	16	195	129	385	330	236	268	167	199	11141	VKDIF110F



VKDDF

Шаровой кран DUAL BLOCK® с втулочными окончаниями под сварку в раструб, метрического стандарта

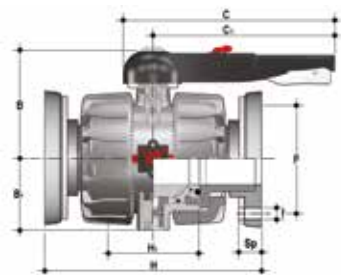
d	DN	PN	B	B ₁	C	C ₁	E	H	H ₁	L	g	Артикул
75	65	16	164	87	225	175	162	284	133	44	4420	VKDDF075F
90	80	16	177	105	327	272	202	300	149	51	6930	VKDDF090F
110	100	16	195	129	385	330	236	340	167	61	10950	VKDDF110F



VKDOF

Шаровой кран DUAL BLOCK® с фланцевыми окончаниями, отверстия по стандарту EN/ISO/DIN PN10/16. Фланцы по стандарту EN 558-1.

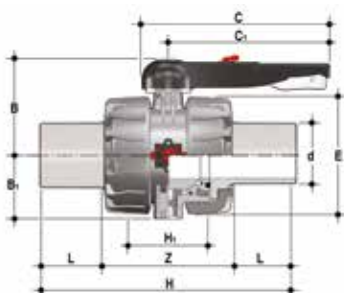
d	DN	PN	B	B ₁	C	C ₁	F	f	H	H ₁	U	Sp	g	Артикул
75	65	16	164	87	225	175	145	17	290	133	4	21	8588	VKDOF075F
90	80	16	177	105	327	272	160	17	310	149	8	21,5	12122	VKDOF090F
110	100	16	195	129	385	330	180	17	350	167	8	21,5	17949	VKDOF110F



VKDOAF

Шаровой кран DUAL BLOCK® с фланцевыми окончаниями по стандарту ANSI B16.5 кл.150 #FF.

d	DN	PN	B	B ₁	C	C ₁	F	f	H	H ₁	U	Sp	g	Артикул
2" 1/2	65	16	164	87	225	175	139,7	18	290	133	4	21	8588	VKDOAF075F
3"	80	16	177	105	327	272	152,4	18	310	149	8	21,5	12122	VKDOAF090F
4"	100	16	195	129	385	330	190,5	18	350	167	8	21,5	17949	VKDOAF110F



VKDBF

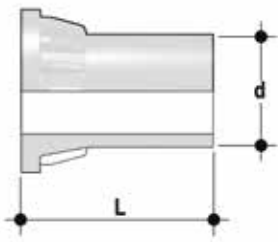
Шаровой кран DUAL BLOCK® с втулочными окончаниями из ПВДФ SDR 21 с для стыковой сварки (CVDF)

d	DN	PN	B	B ₁	C	C ₁	E	H	H ₁	L	Z	g	Артикул
75	65	16	164	87	225	175	162	284	133	71	142	4700	VKDBF075F
90	80	16	177	105	327	272	202	300	149	88	124	7150	VKDBF090F
110	100	16	195	129	385	330	236	340	167	92	156	11300	VKDBF110F

КОМПЛЕКТУЮЩИЕ

CVDF

Втулочное окончание из ПВДФ SDR 21 PN 16 для стыковой сварки



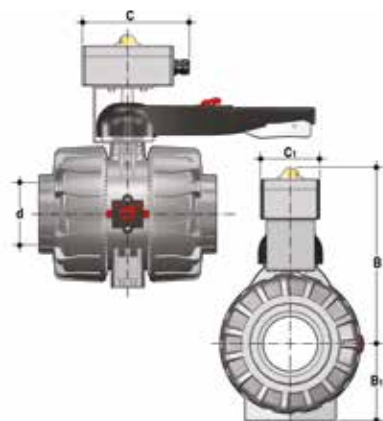
d	DN	PN	L	SDR	Артикул
75	65	16	110,5	21	CVDF21075
90	80	16	118,5	21	CVDF21090
110	100	16	130,5	21	CVDF21110



LSE

Набор для идентификации и печати этикеток для рукоятки Easyfit включает листы наклеек и программное обеспечение для пошагового создания этикеток

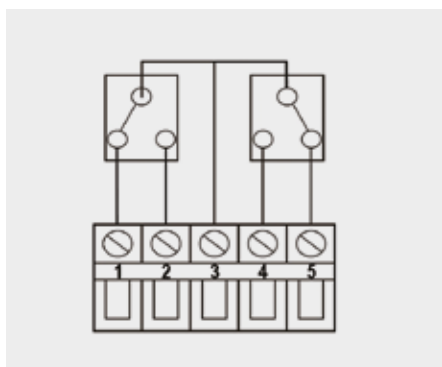
d	DN	Артикул
75	65	LSE040
90	80	LSE040
110	100	LSE040



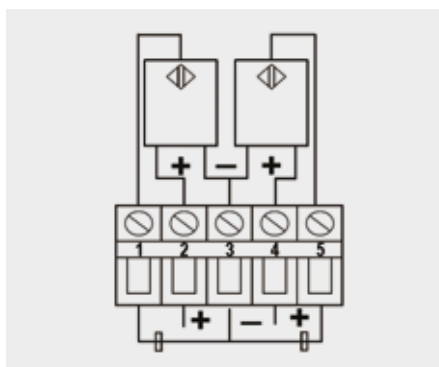
VKD-MS

Набор MS позволяет установить на ручной кран VKD электромеханический или индуктивный датчик конечных положений для дистанционного контроля положения крана (открыт-закрыт). Можно смонтировать этот комплект на кран даже после установки крана в систему.

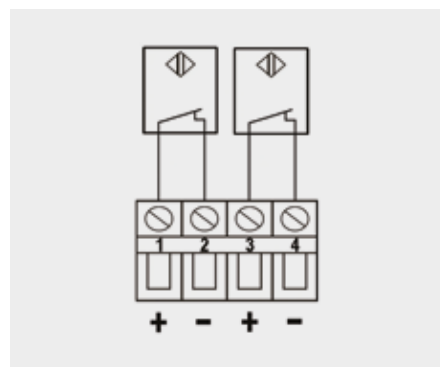
d	DN	B	B ₁	C	C ₁	Класс защиты	Артикул электромеханический	Артикул индуктивный	Артикул Namur
75	65	266	87	150	80	IP67	FKMS1M	FKMS1I	FKMS1N
90	80	279	105	150	80	IP67	FKMS1M	FKMS1I	FKMS1N
110	100	297	129	150	80	IP67	FKMS1M	FKMS1I	FKMS1N



Электромеханические

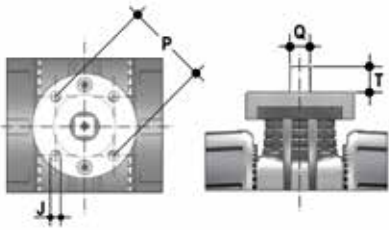


Индуктивные



Namur*

* используется с усилителем



ФЛАНЕЦ ДЛЯ МОНТАЖА ПРИВОДОВ

Кран может быть оснащен стандартным пневматическим/электрическим приводом или редуктором с маховиком для работы в тяжелых условиях; для этого используется фланец из PP-GR с отверстиями по стандарту ISO 5211 F07

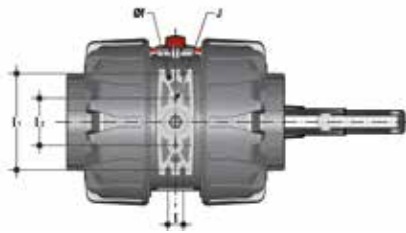
d	DN	P x J	T	Q
75	65	F07 x 9	16	14
90	80	F07 x 9	16	14
110	100	F07 x 9	19	17

КРЕПЛЕНИЕ К ОПОРАМ



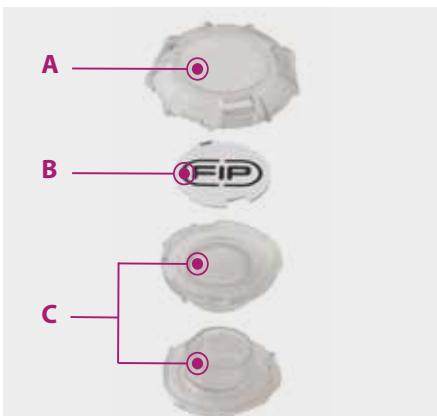
Во многих случаях краны любого типа, как ручные, так и оснащенные приводом, требуют надлежащего крепления.

Краны серии VKD оснащены встроенными опорами, которые допускают анкерное крепление на корпус крана.



d	DN	J	f	l	l ₁	l ₂
75	65	M6	6,3	17,4	90	51,8
90	80	M6	8,4	21,2	112,6	63
110	100	M8	8,4	21,2	137	67

ИНДИВИДУАЛИЗАЦИЯ



Кран VKD DN 65÷100 оснащается системой индивидуализации Labelling System.

Эта система позволяет самостоятельно изготовить специальные этикетки для размещения в рукоятке. Такая возможность максимально упрощает задачу нанесения на корпус крана торговых знаков предприятий, серийных номеров или инструкций по применению, например, обозначение функции крана в системе, обозначение рабочей среды, а также специальные указания для клиентской службы: название заказчика, дата и место установки.

Специальный модуль LCE включает заглушку из прозрачного ПВХ (А-С) и белую пластинку для этикетки (В) из того же материала, с одной стороны которой нанесен торговый знак FIP.

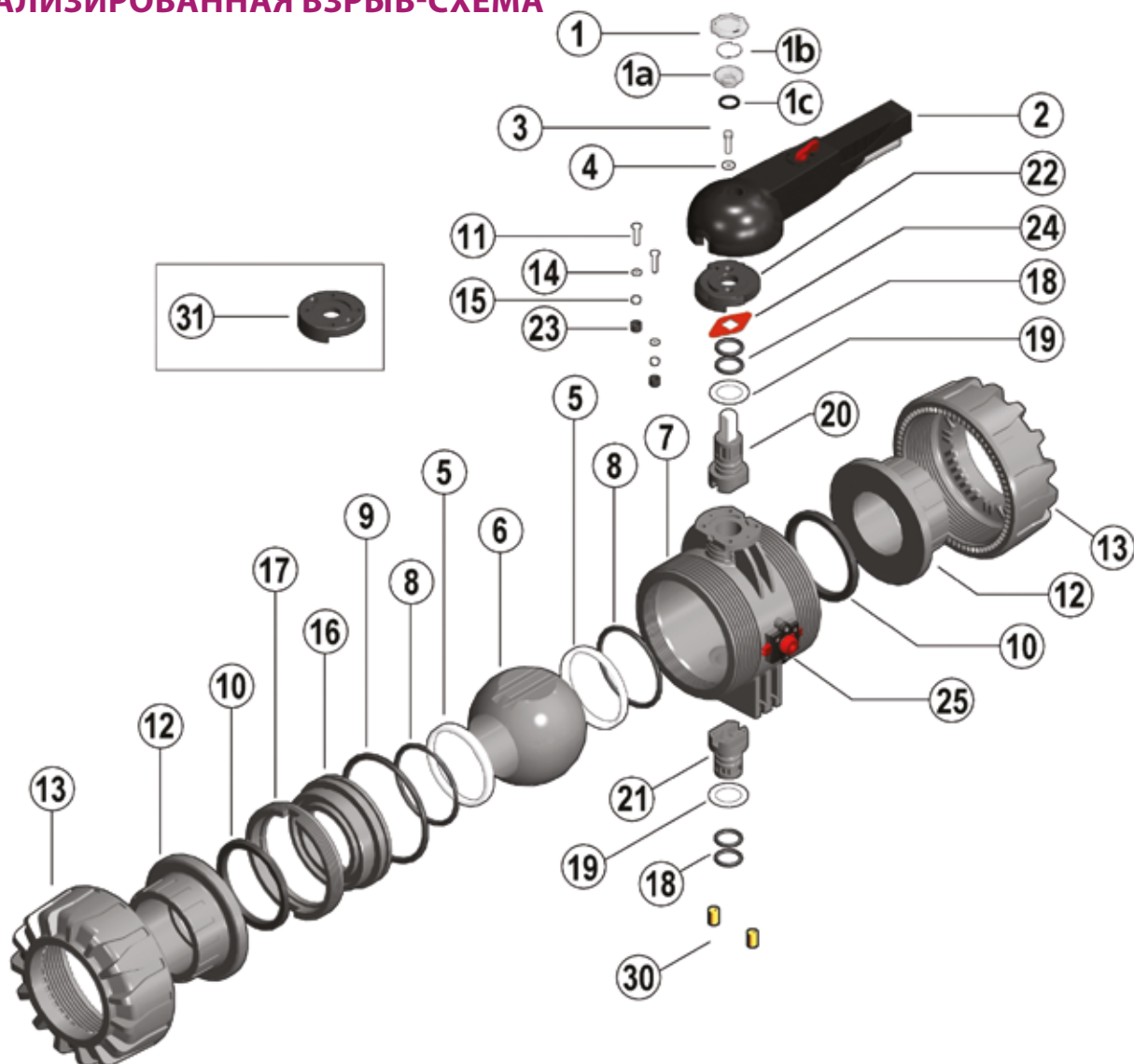
Вставленную в заглушку пластинку можно извлечь и, перевернув, использовать для идентификации путем размещения этикеток, напечатанных при помощи ПО, входящего в комплект поставки набора LSE.

Чтобы поместить этикетку на кран, выполните следующую процедуру:

- 1) Снять верхнюю часть прозрачной заглушки (А), поворачивая ее против часовой стрелки, как указывает надпись «Open» на заглушке.
- 2) Извлечь пластинку для этикетки из посадочного места в нижней части заглушки (С).
- 3) Наклеить этикетку на пластинку (В), выровняв профили с соблюдением положения выступа.
- 4) Вновь вставить пластинку в посадочное место в нижней части заглушки.
- 5) Установить верхнюю часть заглушки в ее посадочное место, поворачивая по часовой стрелке; таким образом будет обеспечена защита этикетки от атмосферного воздействия.

КОМПОНЕНТЫ

ДЕТАЛИЗИРОВАННАЯ ВЗРЫВ-СХЕМА



1-1a · Защитная заглушка,
(Прозрачный ПВХ – 1)

1b · Пластика для этикетки
(ПВХ – 1)

1c · Уплотнительное кольцо (NBR – 1)

2 · Рукоятка (HIPVC – 1)

3 · Винт (нерж. сталь – 1)

4 · Шайба
(нерж. сталь – 1)

5 · Седло шара (PTFE – 2)*

6 · Шар (ПВДФ – 1)

7 · Корпус (ПВДФ – 1)

8 · Уплотнение седла шара (FPM – 2)*

9 · Радиальное уплотнение опоры
седла (FPM – 1)*

10 · Торцевое уплотнение (FPM – 2)*

11 · Винт (нерж. сталь – 2)

12 · Окончание (ПВДФ – 2)

13 · Гайка (ПВДФ – 2)

14 · Шайба (нерж. сталь – 2)

15 · Гайка (нерж. сталь – 2)

16 · Опора седла
шара (ПВДФ – 1)

17 · Кольцо стопорное (ПВДФ – 1)

18 · Уплотнительное кольцо штока
(FPM – 4)*

19 · Шайба (PTFE – 2)*

20 · Шток управления верхний
(ПВДФ/нерж. сталь – 1)

21 · Шток управления нижний
(ПВДФ – 1)

22 · Диск (PP-GR – 1)

23 · Защитная заглушка (PE – 2)

24 · Индикатор положения (PA – 1)

25 · Фиксатор DUAL BLOCK®
(PP-GR – 1)

30 · Забивная гайка (латунь – 2)**

31 · Адаптер для привода (PP-GR – 1)**

* Запчасти

** Аксессуары

В скобках указан материал компонента и число изделий в комплекте поставки

РАЗБОРКА

- 1) Изолировать кран от линии (сбросить давление и опорожнить трубопровод).
- 2) Разблокировать гайки, поворачивая маховик фиксатора (25) влево, так чтобы стрелка была обращена к изображению открытого навесного замка (рис. 1).
- 3) Полностью отвинтить гайки (13) и снять корпус (7) (рис. 2).
- 4) Перед разборкой крана слить из него остатки жидкости, открыв кран в вертикальном положении на 45°.
- 5) Перевести кран в положение открытия.
- 6) Снять защитную заглушку на рукоятке (2) и извлечь винт (3) с шайбой (4).
- 7) Снять рукоятку (2).
- 8) Извлечь винты (11) и диск (22) из корпуса (7).
- 9) Вставить два выступа ключа вставки в соответствующие проемы стопорного кольца (17); извлечь его поворотом против часовой стрелки вместе с опорой седла шара (16) (рис. 3).
- 10) Нажмите на шар (6) с осторожностью, чтобы не поцарапать его, и извлеките его из корпуса.
- 11) Нажать на верхний шток управления (20) в направлении внутрь, извлечь его из корпуса и снять нижний шток управления (21). Затем извлечь шайбы (19).
- 12) Снять уплотнительные кольца (8, 9, 10, 18) и седло шара из PTFE (5), извлекая их из посадочных мест в соответствии с детализированным чертежом.

СБОРКА

- 1) Установить на место все уплотнительные кольца (8, 9, 10, 18) в соответствии с детализированным чертежом.
- 2) Надеть шайбы (19) на штоки (20-21) и вставить штоки в посадочные места в корпусе.
- 3) Вставить седла шара из PTFE (5) в специальные гнезда корпуса (7) и опоры (16).
- 4) Вставить шар (6) и повернуть его в положение закрытия.
- 5) Вставить в корпус опору седла, жестко соединенную со стопорным кольцом (17), и закрутить по часовой стрелке до упора, пользуясь ключом-вставкой.
- 6) Разместить диск (22) на корпусе, затянуть винты (11), шайбы (14) и гайки (15).
- 7) Рукоятку (2) с защитной заглушкой (1, 1a, 1b, 1c) необходимо установить на шток управления (20) (рис. 4).
- 8) Затянуть винт (3) с шайбой (4) и установить защитную заглушку (1, 1a, 1b, 1c).
- 9) Установить кран между окончаниями (12) и затянуть гайки (13), контролируя, чтобы торцевые уплотнения (10) не выходили из гнезд.
- 10) Заблокировать накидные гайки поворотом маховика фиксатора (25) вправо, так чтобы стрелка была обращена к изображению закрытого навесного замка (рис. 1).



Примечание. Во время сборочных операций рекомендуется смазать резиновые уплотнения. Следует помнить, что минеральные масла непригодны для этой цели, т.к. они агрессивны к этилен-пропилен каучуку (EPDM).

УСТАНОВКА

Прежде чем приступить к установке, необходимо внимательно прочитать инструкцию:

- 1) Проверить, чтобы трубы, к которым присоединяется кран, были соосны, во избежание механических нагрузок на резьбовые соединения крана.
- 2) Проверить, что устройство блокировки гаек DUAL BLOCK® (25) находится в положении FREE (РАЗБЛОКИРОВАНО).
- 3) Отвинтить гайки (13) и надеть их на отрезки труб.
- 4) Приклеить, приварить или привинтить окончания (12) к отрезкам труб.
- 5) Разместить корпус крана между окончаниями и полностью затянуть гайки (13) по часовой стрелке, пользуясь подходящим ключом.
- 6) Заблокировать гайки, поворачивая по часовой стрелке маховик фиксатора (25) (см. раздел «Блокировка гаек»).
- 7) При необходимости обеспечить опору труб с помощью опорного хомута FIP или с помощью встроенной опоры крана (см. раздел «Крепление к опорам»).

Отрегулировать уплотнения, пользуясь специальным ключом из комплекта поставки (рис. 3).

Повторную регулировку уплотнений можно выполнить после установки крана на трубу, подтянув накидные гайки. Такая «микрорегулировка» возможна только для кранов производства компании FIP, благодаря запатентованной системе Seat Stop, которая позволяет восстановить герметичность при износе седловых уплотнений шара из PTFE после длительной эксплуатации.

Рис. 1



Рис. 2



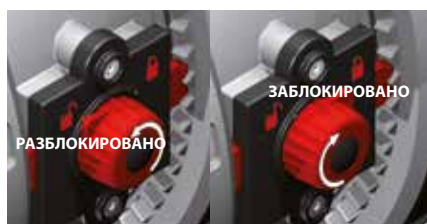
Рис. 3



Рис. 4



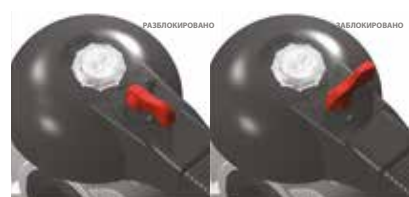
БЛОКИРОВКА ГАЕК



При повороте маховика фиксатора влево с ориентацией стрелки на изображение открытого замка устройство DUAL BLOCK® устанавливается в положение разблокировки: накидные гайки крана свободно вращаются по часовой стрелке и против часовой стрелки.

При повороте маховика фиксатора вправо с ориентацией стрелки на изображение закрытого замка устройство DUAL BLOCK® устанавливается в положение блокировки: накидные гайки крана заблокированы в заданном положении.

БЛОКИРОВКА РУКОЯТКИ



Благодаря многофункциональной рукоятке и красному фиксатору поворота, расположенному на рукоятке, можно выполнить поворот на 0-90° и пошаговую регулировку с 10 промежуточными положениями и стопорной блокировкой: рукоятку можно заблокировать в любом из 10 положений, просто нажав на фиксатор поворота Free-Lock. Помимо этого, можно установить на рукоятку навесной замок для защиты оборудования от несанкционированного доступа.

Двухходовой кран можно устанавливать в любом положении. Кроме того, его можно смонтировать в конце линии или на резервуаре.

ПРЕДУПРЕЖДЕНИЯ

- Если используются летучие жидкости (например, перекись водорода (H₂O₂) или гипохлорит натрия (NaClO)), из соображений безопасности рекомендуется обратиться в службу технической поддержки. Такие жидкости при испарении могут создавать опасное давление в зоне между корпусом и шаром.
- Необходимо всегда избегать резкого открытия/закрытия и защищать кран от несанкционированного воздействия.

