



FORMATURA
INIEZIONE
POLIMERI

VKD/CE DN 10-50



Шаровой кран Dual Block®
с электрическим приводом

Шаровой кран Dual Block ® с электрическим приводом

FIP разработал новый тип шарового крана Dual Block ®, установив новый стандарт дизайна термопластиковой арматуры. VKD является шаровым клапаном с разъемными блокируемыми окончаниями, который рассчитан на самые жесткие условия промышленной эксплуатации. Абсолютное отсутствие необходимости в обслуживании достигается за счет специальной блокировки соединений.

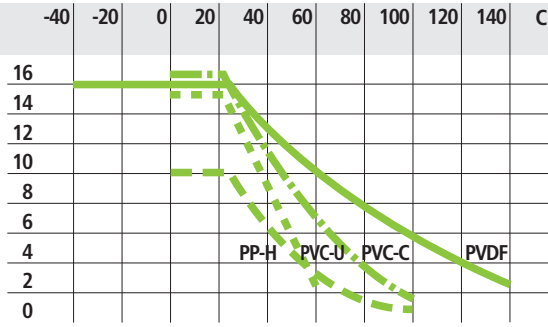
ОСНОВНЫЕ ХАРАКТЕРИСТИКИ

- d16 d63 R3/8" R2"
- Соединения: клеевые, резьбовые или фланцевые
- Максимальное рабочее давление 16 бар при 20°C, полную информацию смотрите на следующей странице
- Запатентованная система DUAL BLOCK®: новый блокиратор обеспечивает блокировку накидных гаек даже в самых сложных условиях, при сильных вибрациях и больших линейных расширениях
- Легкий демонтаж крана с трубопровода позволяет заменить кольцевые и седловые уплотнения без использования дополнительных инструментов
- Конструкция седел и уплотнений SEAT-STOP, блокирующая осевые нагрузки с помощью микрорегулировки седел
- При закрытом положении крана можно отсоединить сторону системы по ходу потока без утечки жидкости
- Электрический привод сделан по спецификации FIP
- Ручной дублер и индикатор положения в стандартной комплектации
- 2 концевых выключателя в стандартной комплектации

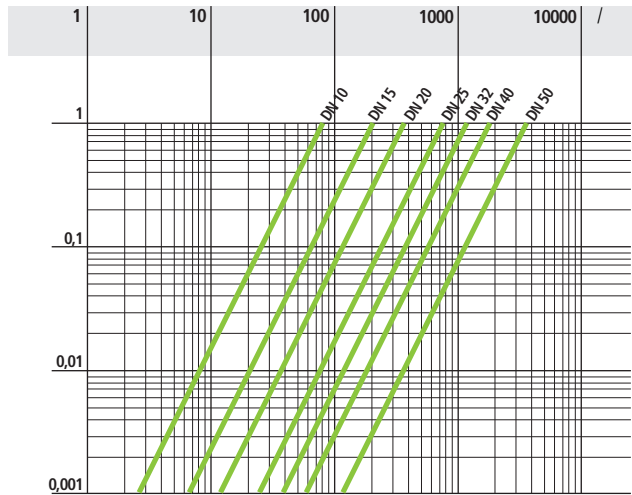


d	()
DN	()
R	
PN	
	, 20°
g	
U	
s	()
SDR	d/s
U-PVC	
PP-H	
PVC-C	
PVDF	()
EPDM	- -
FPM	
PTFE	
PE	
DA	
SA	
POM	

1



2



3

d	16	20	25	32	40	50	63
DN	10	15	20	25	32	40	50
k_{v100}	80	200	385	770	1100	1750	3400

1

(25)

2

3

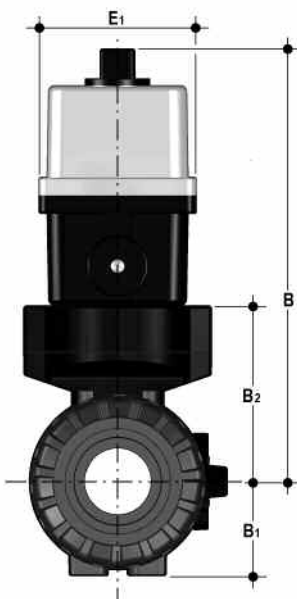
$k_{v100} -$
 $\Delta p = 1$

/

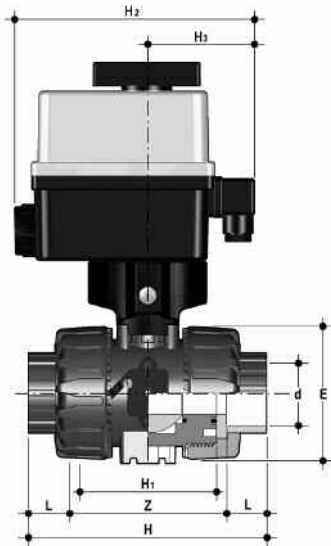
20°

FIP

- U-PVC: ISO727, EN 1452, DIN 8063, BS4346/1, ASTM 2467/76a.
ISO161/1, EN 1452, DIN 8062, NF T54-016, BS3506,
BS3505, ASTM 1785/76.
- PVC-C: ISO727, EN ISO 15493, ASTM F439.
EN ISO 15493, DIN 8079/8080, ASTM D 1785/76.
- PP-H: DIN 16962
: ISO 3609, DIN 8077, UNI 8318, BS 4991.
- PVDF: ISO DIS 10931
: ISO DIS 10931/2
: UNI-ISO 228/1, DIN 2999, BS21, ASA ANSI B1.20 1
: ISO 2084, EN 1452, DIN 8063, ASA ANSI B.16.5 150.

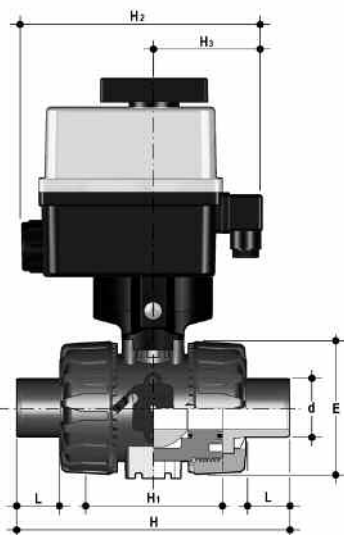


DN	B	B ₁	B ₂	E ₁	g PVC-U	g PP-H	g PVC-C	g PVDF
10	205	29	58	92	1785	1720	1798	1830
15	205	29	58	92	1775	1715	1792	1825
20	220,5	34,5	73,5	92	1903	1791	1923	1963
25	221	39	74	92	2011	1871	2043	2123
32	244	46	97	92	2369	2156	2400	2491
40	251	52	104	92	2601	2358	2688	2826
50	261	62	114	92	3218	2807	3311	3611

VKDIV/CE VKDIM/CE VKDIC/CE VKDIF/CE
DUAL BLOCK
ISO
U-PVC, PP-H, PVC-C, PVDF


d	DN	*PN	H	E	H ₂	H ₃	L		Z	
							PVC-U PVC-C	PP-H PVDF	PVC-U PVC-C	PP-H PVDF
16	10	16	103	54	187	82	14	14	75	74,5
20	15	16	103	54	187	82	16	15	71	73
25	20	16	115	65	187	82	19	17	77	82
32	25	16	128	73	187	82	22	19	84	90
40	32	16	146	86	187	82	26	23	94	100
50	40	16	164	98	187	82	31	24	102	117
63	50	**10	199	122	187	82	38	28	123	144

* PP-H PN 10 bar
 **DN50 PN16 no запорcy

VKDDV/CE VKDDM/CE VKDDC/CE VKDDF/CE
DUAL BLOCK
ISO
U-PVC, PP-H, PVC-C, PVDF


d	DN	*PN	H	H ₁	E	H ₂	H ₃	L	
								PVC-U PVC-C	PP-H PVDF
16	10	16	149	65	54	187	82	14	-
20	15	16	124	65	54	187	82	16	16
25	20	16	144	70	65	187	82	19	18
32	25	16	154	78	73	187	82	22	20
40	32	16	174	88	86	187	82	26	22
50	40	16	194	93	98	187	82	31	25
63	50	**10	224	111	122	187	82	38	29

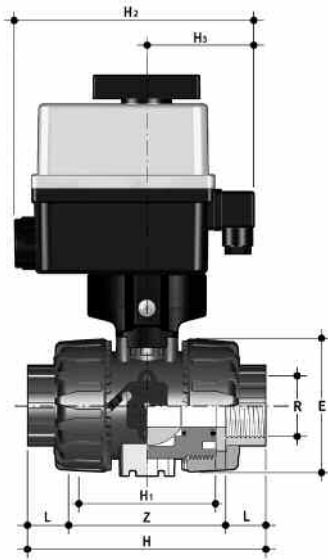
* PP-H PN 10 bar
 **DN50 PN16 no запорcy

VKDFV/CE VKDFM/CE

DUAL BLOCK

BS

U-PVC, PP-H



R	DN	*PN	H	H ₁	E	H ₂	H ₃	L	Z
3/8"	10	16	103	65	54	187	82	11,4	80,2
1/2"	15	16	110	65	54	187	82	15	80
3/4"	20	16	116	70	65	187	82	16,3	83,4
1"	25	16	134	78	73	187	82	19,1	95,8
1"1/4	32	16	153	88	86	187	82	21,4	110,2
1"1/2	40	16	156	93	98	187	82	21,4	113,2
2"	50	**10	186	111	122	187	82	25,7	134,6

* PP-H PN 10 bar

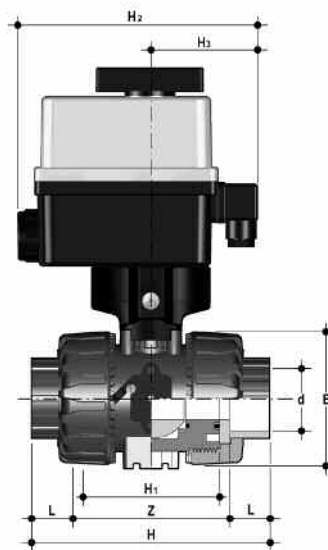
**DN50 PN16 по запросу

VKDLV/CE

DUAL BLOCK

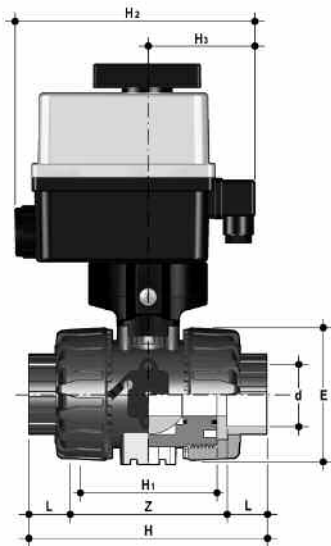
BS

U-PVC



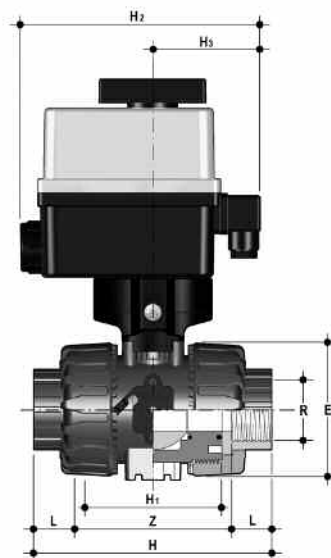
d	DN	PN	H	H ₁	E	H ₂	H ₂	L	Z
3/8"	10	16	103	65	54	187	82	14,5	74
1/2"	15	16	103	65	54	187	82	16,5	70
3/4"	20	16	115	70	65	187	82	19	77
1"	25	16	128	78	73	187	82	22,5	83
1"1/4	32	16	146	88	86	187	82	26	94
1"1/2	40	16	164	93	98	187	82	30	104
2"	50	**10	199	111	122	187	82	36	127

**DN50 PN16 по запросу

VKDAV/CE VKDAC/CE
DUAL BLOCK
ASTM
U-PVC, PVC-C


d	DN	PN	H	H ₁	E	H ₂	H ₃	L	Z
3/8"	10	16	117	65	54	187	82	19,5	78
1/2"	15	16	117	65	54	187	82	22,5	72
3/4"	20	16	129	70	65	187	82	25,5	78
1"	25	16	142	78	73	187	82	28,7	84,6
1" 1/4	32	16	162	88	86	187	82	32	98
1" 1/2	40	16	172	93	98	187	82	35	102
2"	50	*10	199	111	122	187	82	38,2	122,6

**DN50 PN16 по запросу

VKDFV/CE NPT VKDFC/CE NPT
DUAL BLOCK
NPT
U-PVC, PVC-C


R	DN	PN	H	H ₁	E	H ₂	H ₃	L	Z
3/8"	10	16	103	65	54	187	82	13,7	75,6
1/2"	15	16	111	65	54	187	82	17,8	75,4
3/4"	20	16	117	70	65	187	82	18	81
1"	25	16	135	78	73	187	82	22,6	88,8
1" 1/4	32	16	153	88	86	187	82	25,1	102,8
1" 1/2	40	16	156	93	98	187	82	24,7	106,6
2"	50	**10	186	111	122	187	82	29,6	126,8

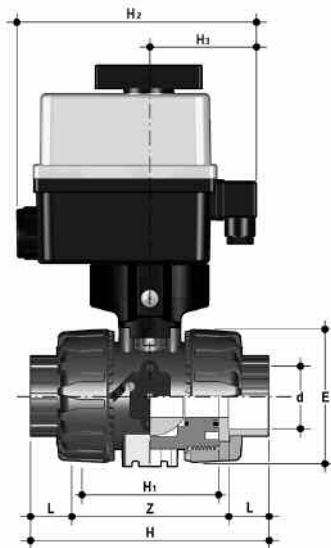
**DN50 PN16 по запросу

VKDJV/CE

DUAL BLOCK

JIS

U-PVC



d	DN	PN	H	H ₁	E	H ₂	H ₃	L	Z
1/2"	15	16	131	65	54	187	82	30	71
3/4"	20	16	147	70	65	187	82	35	77
1"	25	16	164	78	73	187	82	40	84
1" 1/4	32	16	182	88	86	187	82	44	94
1" 1/2	40	16	212	93	98	187	82	55	102
2"	50	**10	248	111	122	187	82	63	122

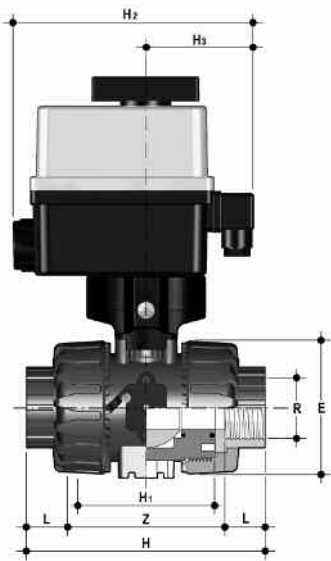
**DN50 PN16 по запросу

VKDG/CE

DUAL BLOCK

JIS

U-PVC



R	DN	PN	H	H ₁	E	H ₂	H ₃	L	Z
1/2"	15	16	103	65	54	187	82	16	71
3/4"	20	16	115	70	65	187	82	19	77
1"	25	16	128	78	73	187	82	22	84
1" 1/4	32	16	146	88	86	187	82	25	96
1" 1/2	40	16	164	93	98	187	82	26	112
2"	50	**10	199	111	122	187	82	31	137

**DN50 PN16 по запросу

VKDOV/CE VKDOM/CE VKDOC/CE VKDOF/CE

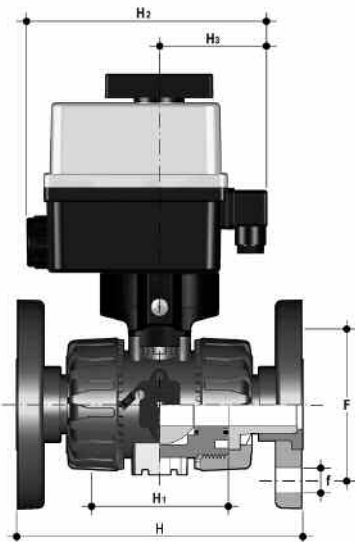
ISO-DIN

DUAL BLOCK

DIN8063, DIN2501

EN 558-1

U-PVC, PP-H, PVC-C, PVDF



d	DN	*PN	H	H ₁	H ₂	H ₃	F	f	U
20	15	16	130	65	187	82	65	14	4
25	20	16	150	70	187	82	75	14	4
32	25	16	160	78	187	82	85	14	4
40	32	16	180	88	187	82	100	18	4
50	40	16	200	93	187	82	110	18	4
63	50	**10	230	111	187	82	125	18	4

* PP-H PN 10 bar

**DN50 PN16 по запросу

VKDOV/CE VKDOM/CE VKDOC/CE VKDOF/CE

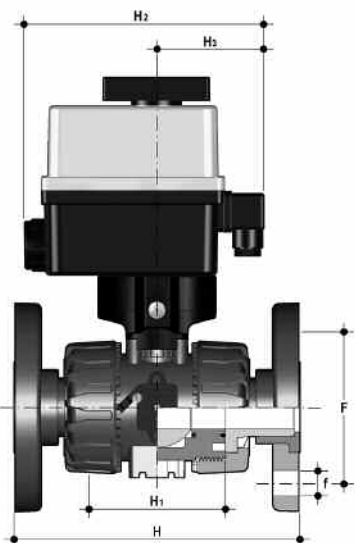
ANSI

DUAL BLOCK

ANSI 150 #RF

EN 558-1

U-PVC, PP-H, PVC-C, PVDF



d	DN	*PN	H	H ₁	H ₂	H ₃	F	f	U
1/2"	15	16	-	65	187	82	60,3	15,9	4
3/4"	20	16	-	70	187	82	69,9	15,9	4
1"	25	16	-	78	187	82	79,4	15,9	4
1" 1/4	32	16	-	88	187	82	88,9	15,9	4
1" 1/2	40	16	-	93	187	82	98,4	15,9	4
2"	50	**10	-	111	187	82	120,7	19,1	4

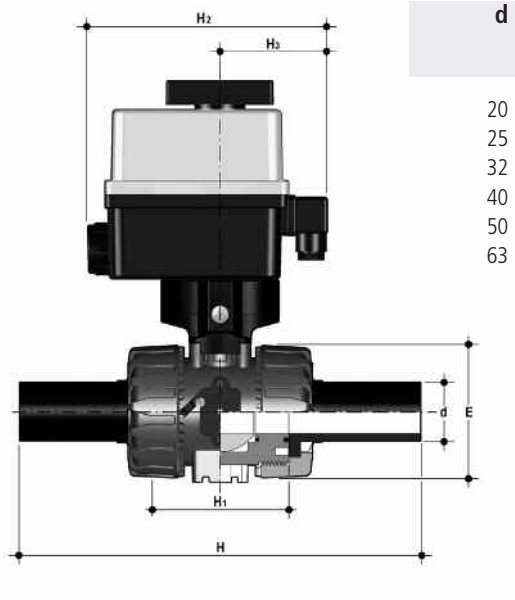
* PP-H PN 10 bar

**DN50 PN16 по запросу

CVDE-CVDM

PE – PPH

SDR 11 PN 16



d	DN	*PN	H	H ₁	E	H ₂	H ₃
20	15	16	175	65	54	187	82
25	20	16	210	70	65	187	82
32	25	16	224	78	73	187	82
40	32	16	243	88	86	187	82
50	40	16	261	93	98	187	82
63	50	**10	293	111	122	187	82

* PP-H PN 10 bar
 **DN50 PN16 по запросу



: -10° - +55°

:
DIN 43650 3P+T (DN 40-100)
ISO M20 (DN125-200)
ISO M20 (DN125-200)

-
-
- 2
-

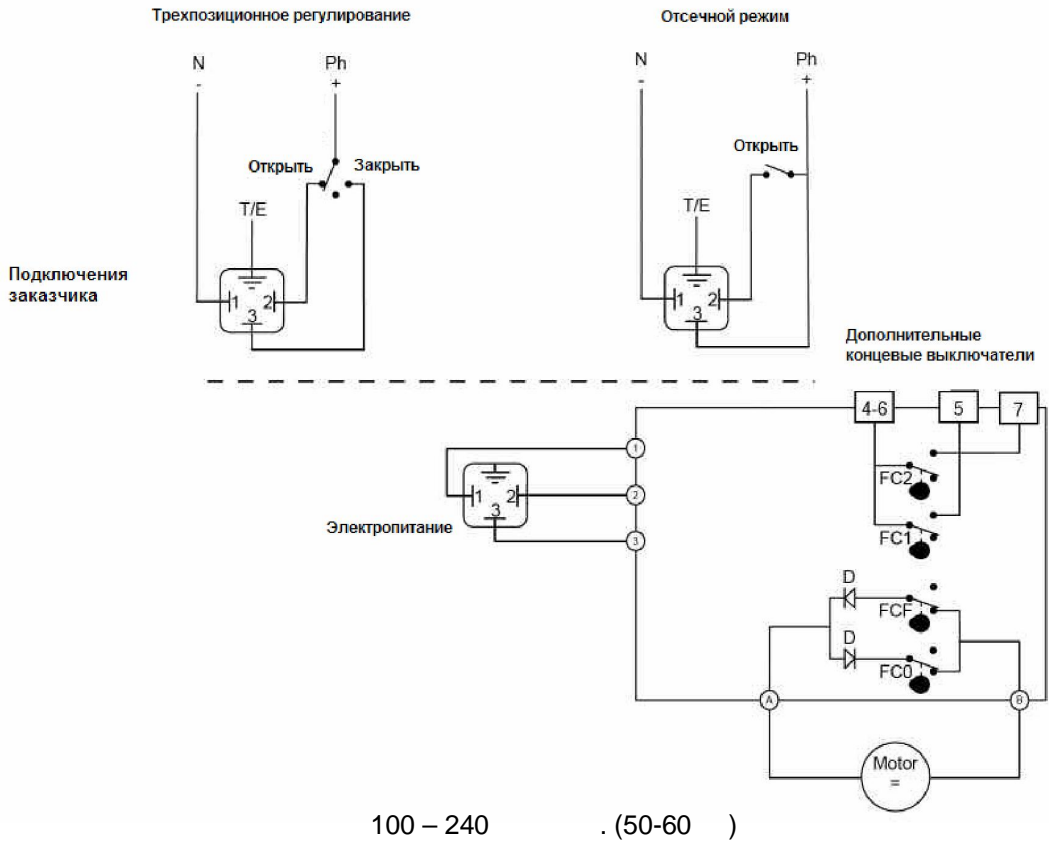
- 4-20 0-10 ()
-
-
- 0,1-1-5-10
- 4-20
- IP67 ATEX EEx

	AC/DC		DN10-32	AC/DC		DN40-50
			AC			AC
	12V*	24V	100÷240V	12V*	24V	100÷240V
	11W	11W	15W	26W	11W	15W
	25s	20s	10s	8s	20s	20s
CEI34	30%	30%	50%	30%	30%	50%
	IP65	IP65	IP65	IP65	IP65	IP65

*

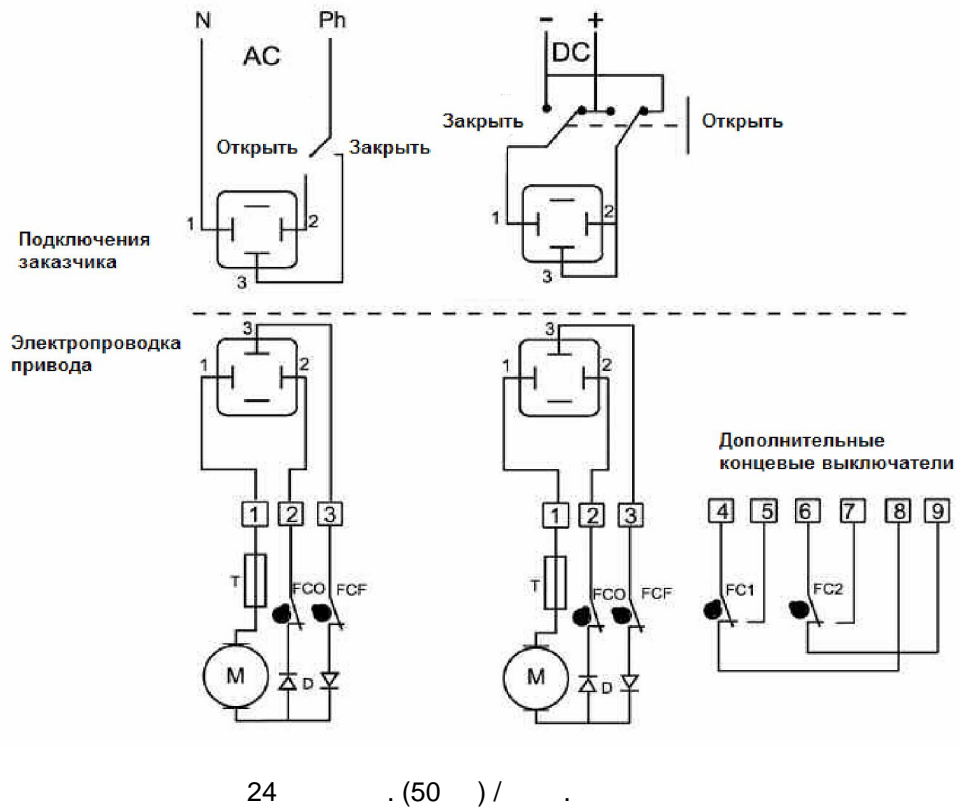


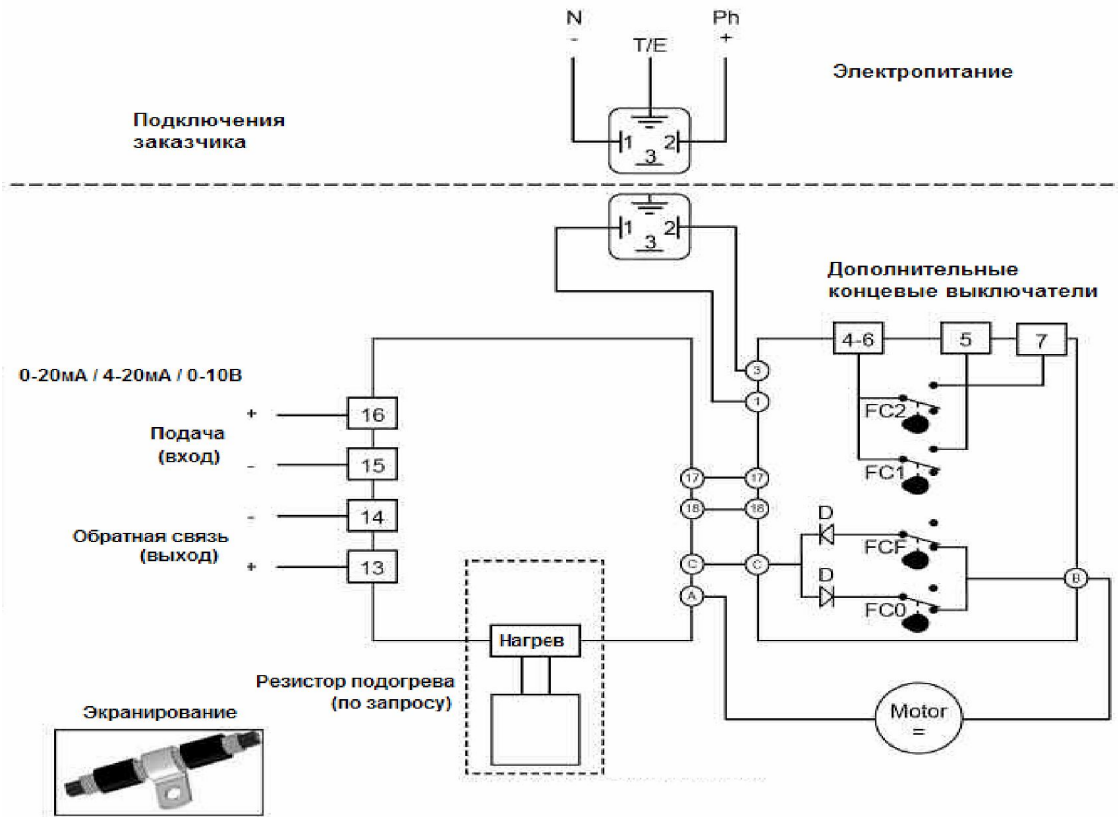
100 ÷ 240V AC (50-60 Hz)



12V - 24V AC (50Hz) / DC

Электроснабжение

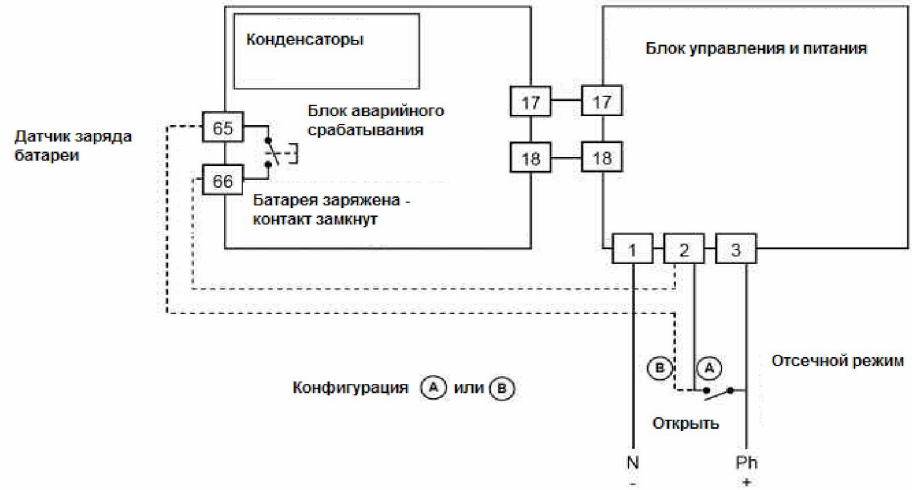


RE (0/4-20 mA 0-10V)


4-20 / 0-10
24, 100-240 . (50-60)
24 .

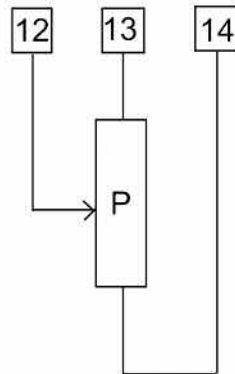
FS BLOCK NC

Аварийное закрытие



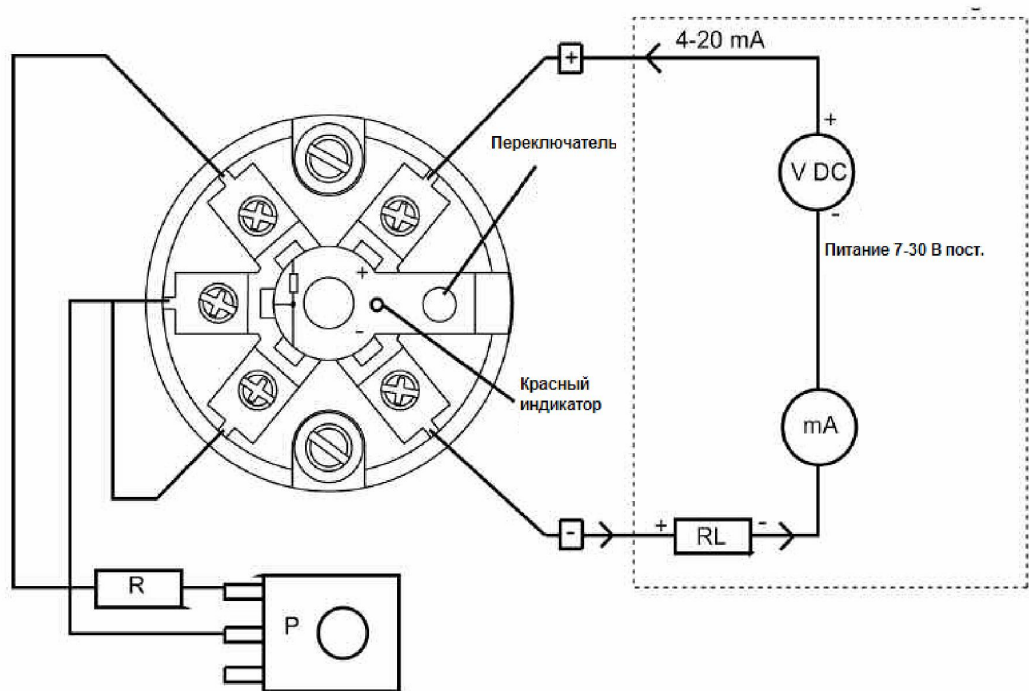
24, 100-240 . (50-60) ()
 24 .

R1 (0,1 K) - R2 (1 K) - R3 (5 K) - R4 (10 K)



0,1-1-5-10

TR 4-20 mA



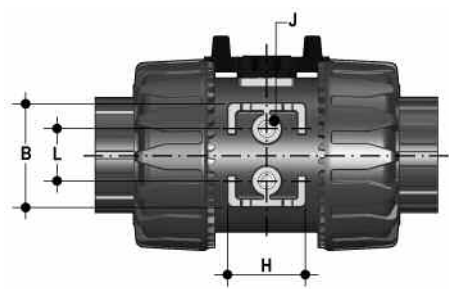
4-20

VKD

« »

PKMD.

ZIKM (. 1)



d	DN	B	H	L	*J
16	10	31,5	27	20	M4 x 6
20	15	31,5	27	20	M4 x 6
25	20	40	30	20	M4 x 6
32	25	40	30	20	M4 x 6
40	32	50	35	30	M6 x 10
50	40	50	35	30	M6 x 10
63	50	60	40	30	M6 x 10

*



Fig. 1

- 1.
- 2.
- 3.
- 4.

,
,
,
,

(13)

()

. 2.

(12)
DUAL BLOCK®
DUAL BLOCK®

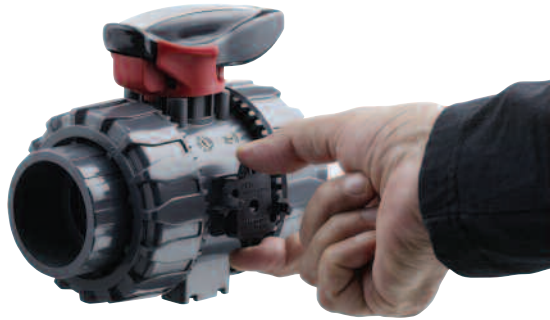


Fig. 2

5.
3).

6.

(. « »)



Fig. 3

2 2

NaClO.

1. ,
2. « , DUAL BLOCK®
- (16) (.5). . . 5 « ».
3. (13)
4. 45°
5. (2)
6. (11) (. 6).
7. (11) (22) (24) (6) (17)
8. (19) (4)
9. (4),
10. (3,8,9,10) PTFE (5)

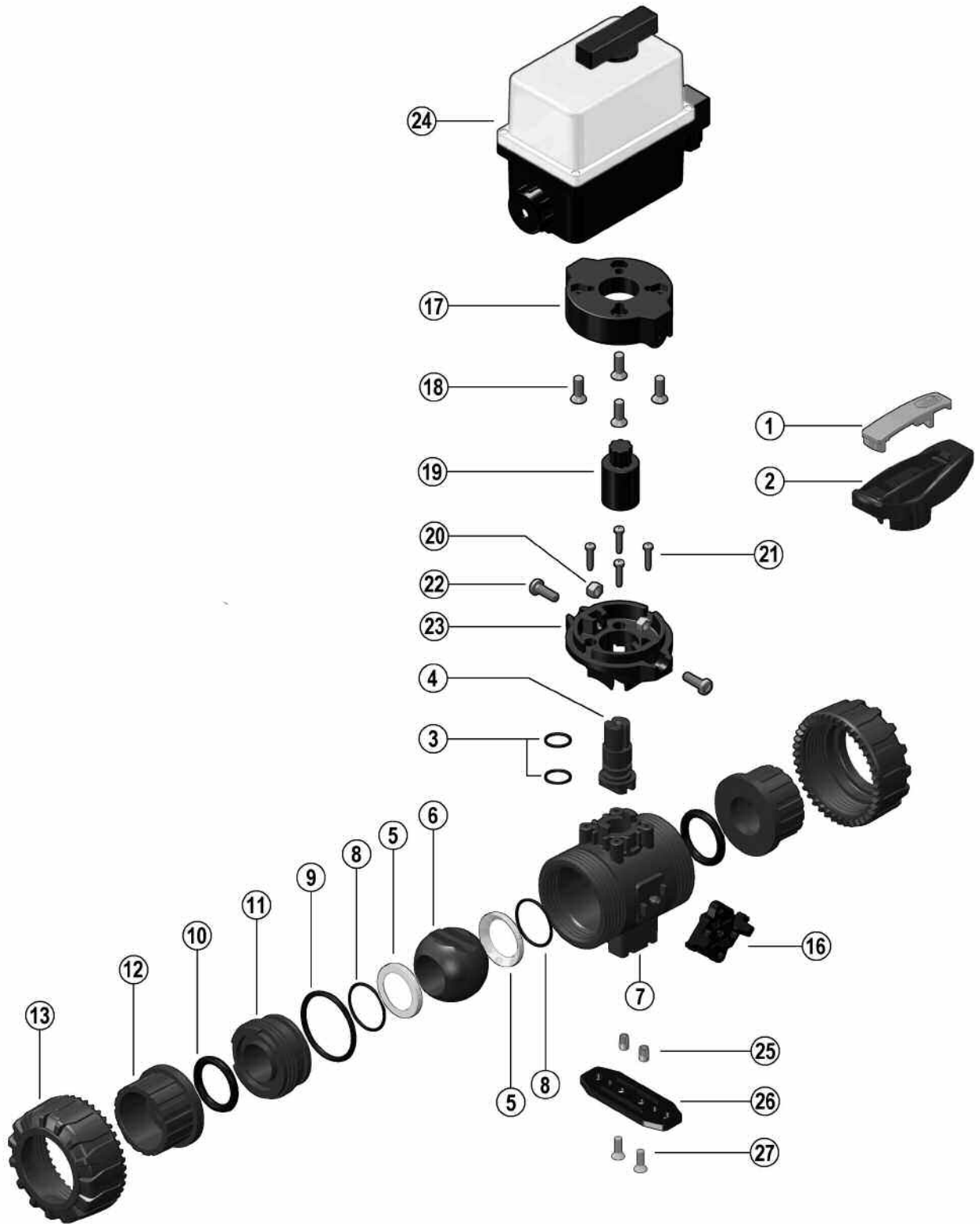


Fig. 5

- 1. (3,8,9,10)
- 2. (4)
- 3. PTFE (5) (7)
- 4. (11).
- 5. (6) (11)
- 6. (1), (5).
- 7. (21) (20)
- 8. (4) (17) (19).
- 9. (23) (22).
- 10. (12) (13) (24+17)



Fig. 6



DN 10÷50

Поз.	Наименование	Материал	Количество
1	Специальный инструмент	U-PVC	1
2	Рукоятка	U-PVC	1
3	Кольцевое уплотнение штока	EPDM или FPM	1
4	Шток	U-PVC /PP/C-PVC/PVDF	1
5	Седло шара	PTFE	2
6	Шар	U-PVC /PP/C-PVC/PVDF	1
7	Корпус	U-PVC /PP/C-PVC/PVDF	1
8	Кольцевое уплотнение	EPDM или FPM	2
9	Кольцевое уплотнение	EPDM или FPM	1
10	Кольцевое уплотнение	EPDM или FPM	2
11	Суппорт седла шара	U-PVC /PP/C-PVC/PVDF	1
12	Окончание	U-PVC /PP/C-PVC/PVDF	2
13	Накидная гайка	U-PVC /PP/C-PVC/PVDF	2
16	DUAL BLOCK	POM	1
17	Верхняя площадка	PP-GR	1
18	Болт	Нержавеющая сталь	4
19	Соединительная муфта	PP-GR/ Нержавеющая сталь	1
20	Гайка	Нержавеющая сталь	2
21	Болт	Нержавеющая сталь	4
22	Болт	Нержавеющая сталь	2
23	Нижняя площадка	PP-GR	1
24	Электропривод	PA/ABS	1
25	Забивная гайка	Нержавеющая сталь или латунь	2
26	Монтажная площадка	PP-GR	1
27	Болт	Нержавеющая сталь	2