



**TKD DN 10÷50
ПВХ**

**Трехходовой шаровой кран из ПВХ, серия DUAL BLOCK®
(промышленная версия)**

www.pvcpipe.com.ua

TKD DN 10÷50

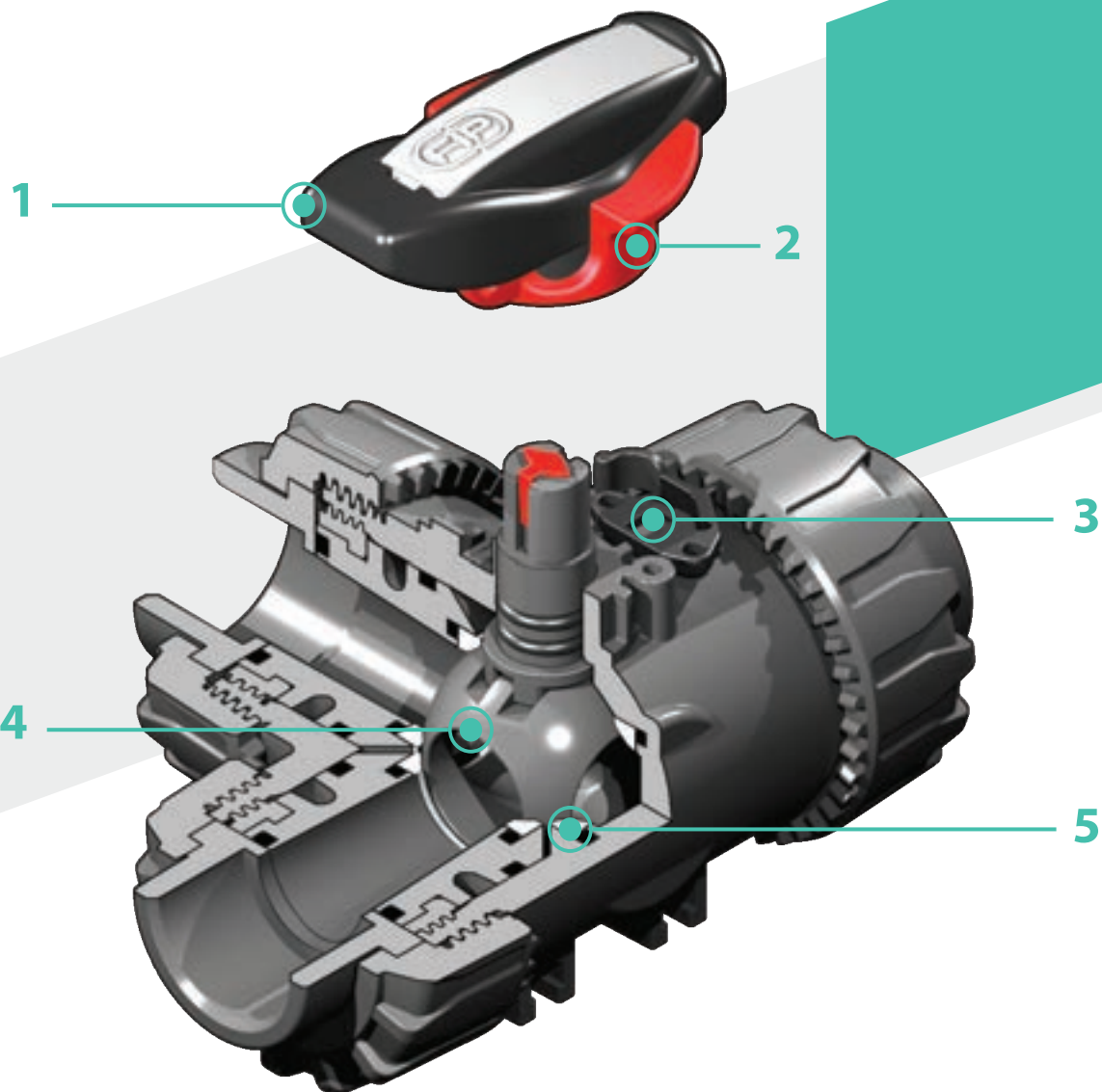
Компанией FIP был создана новая концепция трехходового шарового крана из термопластика, соответствующего наивысшим стандартам качества. TKD представляет собой шаровой кран отклонения и смешивания с возможностью радиального демонтажа, отвечающий самым жестким требованиям, необходимым для промышленного применения.



ТРЕХХОДОВОЙ ШАРОВОЙ КРАН DUAL BLOC®

- Система клеевого, резьбового и фланцевого соединения
- Запатентованная система опоры шара **SEAT STOP®**, которая позволяет выполнять микрорегулировку уплотнений и минимизирует влияние осевого давления
- Простота радиального демонтажа из системы, что позволяет быстро и без использования инструментов заменить уплотнительные кольца и прокладки шара
- **Корпус клапана PN 16 радиального демонтажа** (муфтовый), изготовленный методом инъекционного прессования из жесткого ПВХ с готовыми рабочими отверстиями. Требования к испытаниям: в соответствии со стандартом ISO 9393
- Возможность демонтажа нисходящих трубопроводов при закрытом клапане
- Шток управления с улучшенной обработкой поверхности, оснащенный двойным уплотнительным кольцом и двойной шпонкой соединения с шаром, укомплектованный **визуальным индикатором положения** шара для правильной установки рукоятки
- **Опора седлового кольца, встроенная в корпус**, для крепления крана
- Возможность установки пневматических и/или электрических приводов (благодаря прочной стойке для анкерного крепления) для простой и быстрой автоматизации с помощью **модуля Power Quick** (опция)

Технические характеристики	
Конструкция	Трехходовой шаровой кран радиального демонтажа с опорой и заблокированными накидными гайками
Диапазон диаметров	DN 10÷50
Номинальное давление	PN 16 при температуре воды 20 °C
Диапазон температур	0 °C ÷ 60 °C
Стандарт соединений	<p>Клеевое соединение: EN ISO 1452, EN ISO 15493, BS 4346-1, DIN 8063, NF T54-028, ASTM D 2467, JIS K 6743. Соединения с трубами по стандартам EN ISO 1452, EN ISO 15493, DIN 8062, NF T54-016, ASTM D 1785, JIS K 6741</p> <p>Резьбовые соединения: ISO 228-1, DIN 2999, ASTM D 2467, JIS B 0203.</p> <p>Фланцы: ISO 7005-1, EN ISO 1452, EN ISO 15493, DIN 2501, ANSI B16.5 кл.150, JIS B 2220.</p>
Применимые стандарты	<p>Конструктивные критерии: EN ISO 16135, EN ISO 1452, EN ISO 15493</p> <p>Методики и требования к тестированию: ISO 9393</p> <p>Критерии монтажа: DVS 2204, DVS 2221, UNI 11242</p> <p>Соединения для приводов: ISO 5211</p>
Материал клапана	ПВХ
Материалы уплотнений	EPDM, FPM (уплотнительное кольцо стандартного размера); PTFE (уплотнительные прокладки шара)
Опции управления	Ручное управление; электрический привод; пневматический привод



1 Эргономичная рукоятка из высокопрочного ПВХ, оснащенная извлекаемым ключом для регулировки опоры уплотнительных прокладок шара. Возможность установки **ограничителя прокручивания LTKD** (который приобретается как прилагающийся аксессуар), допускающего поворот шара и рукоятки только на заданный угол открывания или закрывания: 90° или 180°

2 **Блокиратор рукоятки 0°- 90° SHKD** (приобретается как прилагающийся аксессуар), удобно приводимый в действие во время поворота рукоятки и закрываемый на замок

3 Запатентованное устройство блокировки гаек **DUAL BLOCK®**, обеспечивающее герметичную затяжку гаек даже в тяжелых условиях эксплуатации, при наличии вибраций или теплового расширения

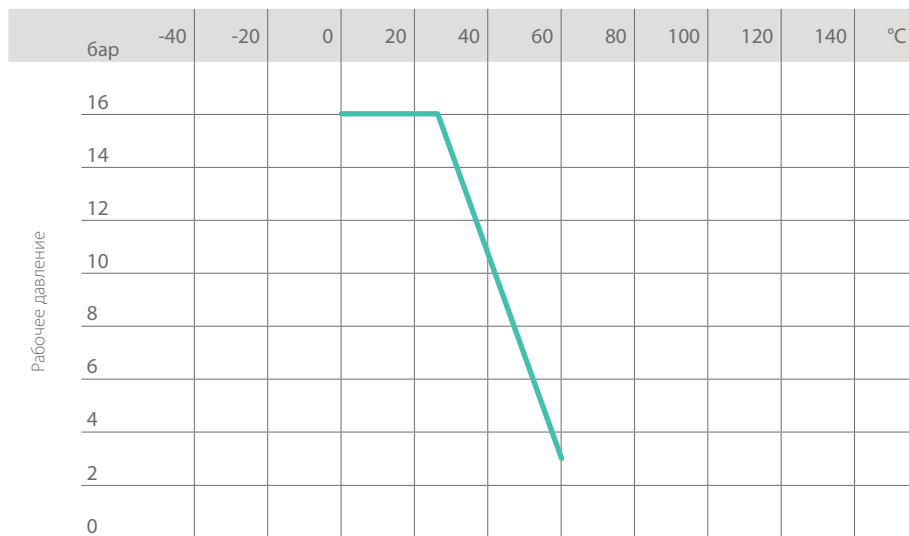
4 **Шар** полнопроходный плавающего типа с улучшенной обработкой поверхности, **T-образный или L-образный**

5 Система **герметизации шара 4-мя прокладками из PTFE**, позволяющая компенсировать осевое давление, что обеспечивает отличную маневренность и долговечность

ТЕХНИЧЕСКИЕ ДАННЫЕ

ГРАФИК ЗАВИСИМОСТИ ДАВЛЕНИЯ И ТЕМПЕРАТУРЫ

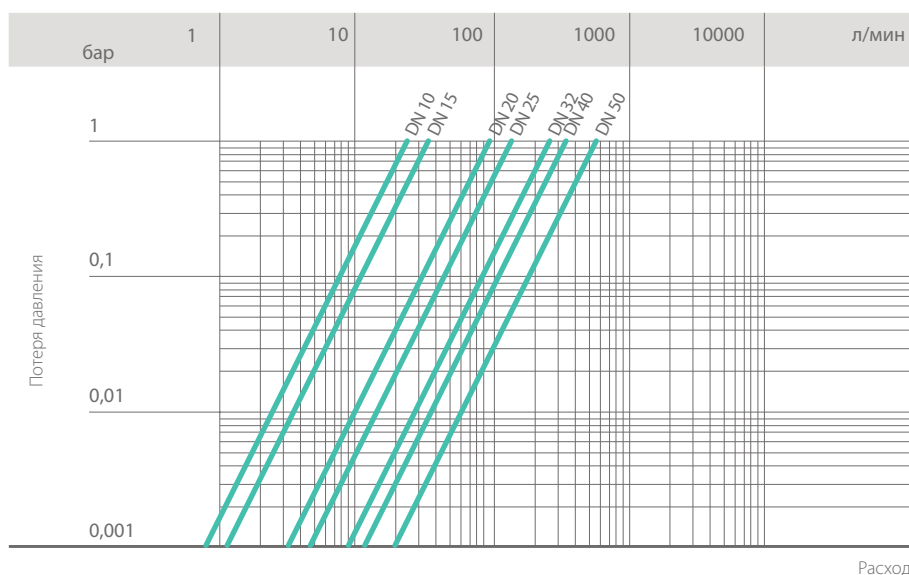
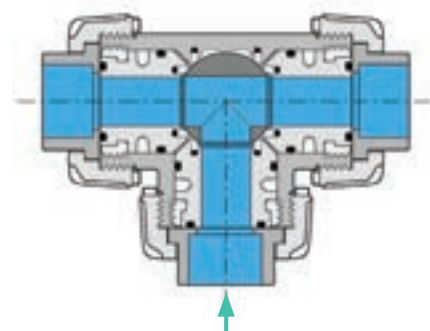
для воды или неагрессивных сред материал классифицирован как ХИМИЧЕСКИ СТОЙКИЙ. В других случаях требуется соответствующее снижение номинального давления PN (зависимость сохраняется 25 лет, с учетом коэффициента запаса прочности).



Рабочая температура

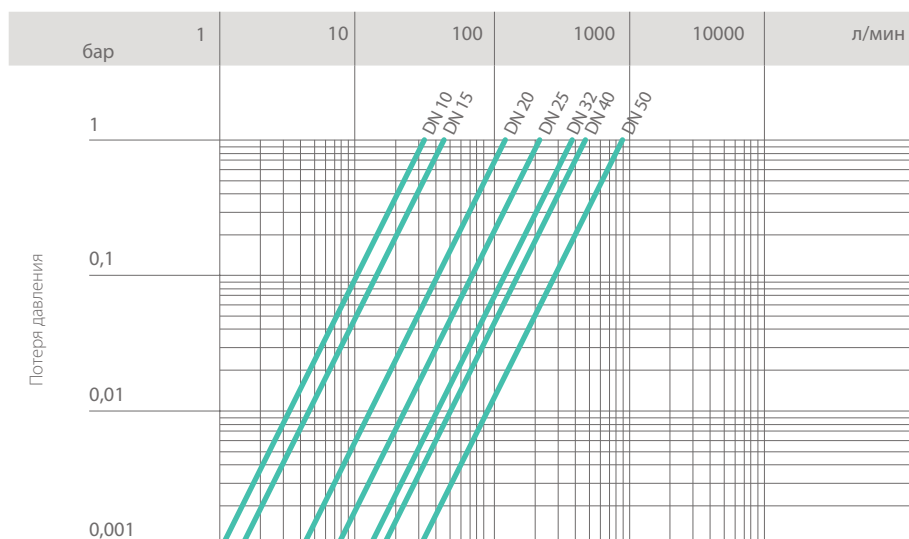
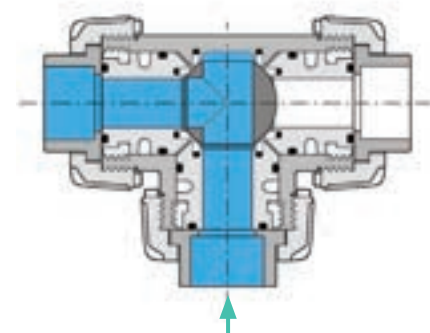
ГРАФИК ПОТЕРИ ДАВЛЕНИЯ И РАБОЧИЕ ПОЛОЖЕНИЯ

A - Шаровой кран Т-типа:
0° - Смешивание



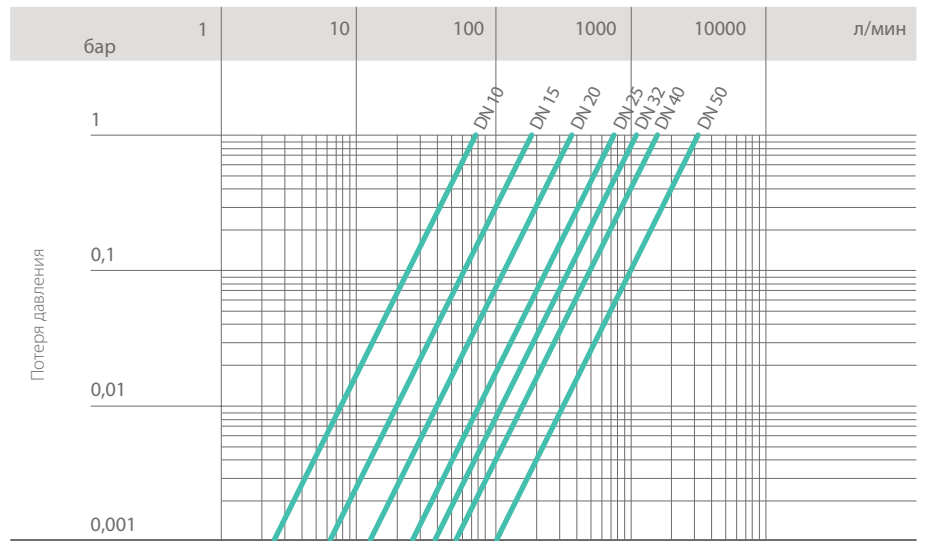
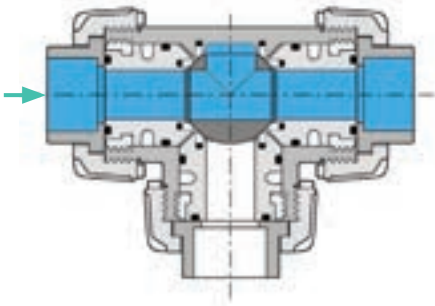
Расход

B - Шаровой кран Т-типа:
90° - Разделение

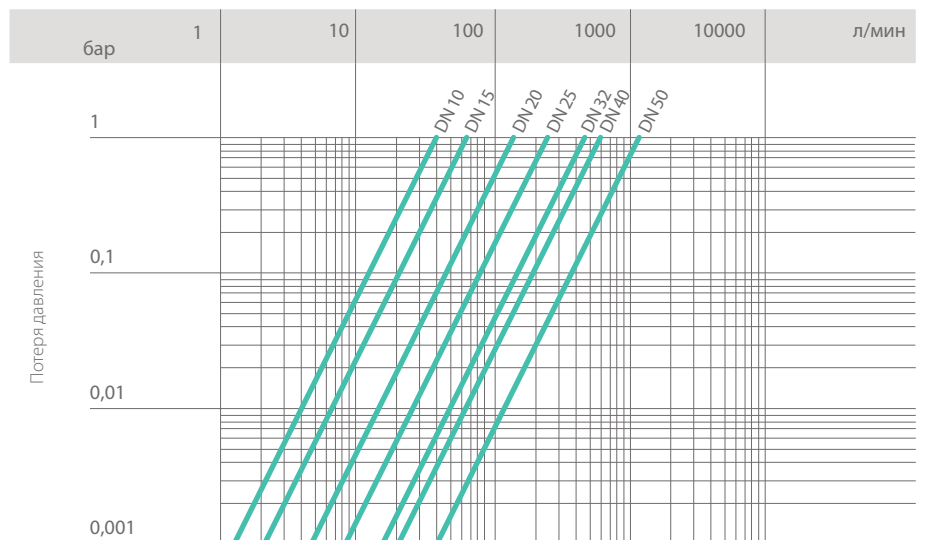
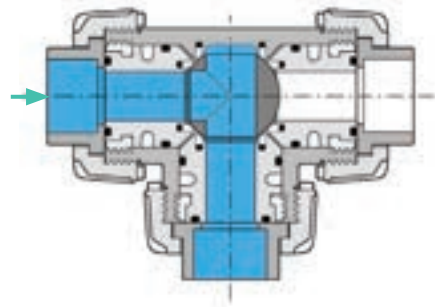


Расход

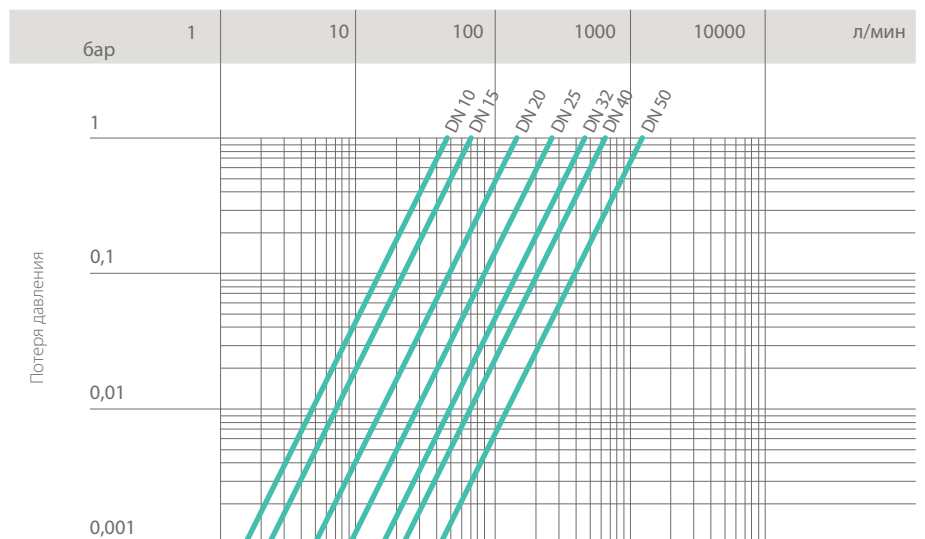
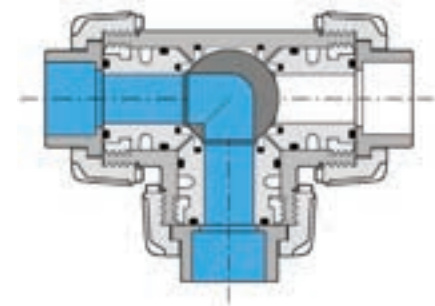
C - Шаровой кран T-типа:
180° - Закрытие ветки/прямой
поток



D - Шаровой кран T-типа:
270° - Разделение



E - Шаровой кран L-типа:
0°/270° - Разделение



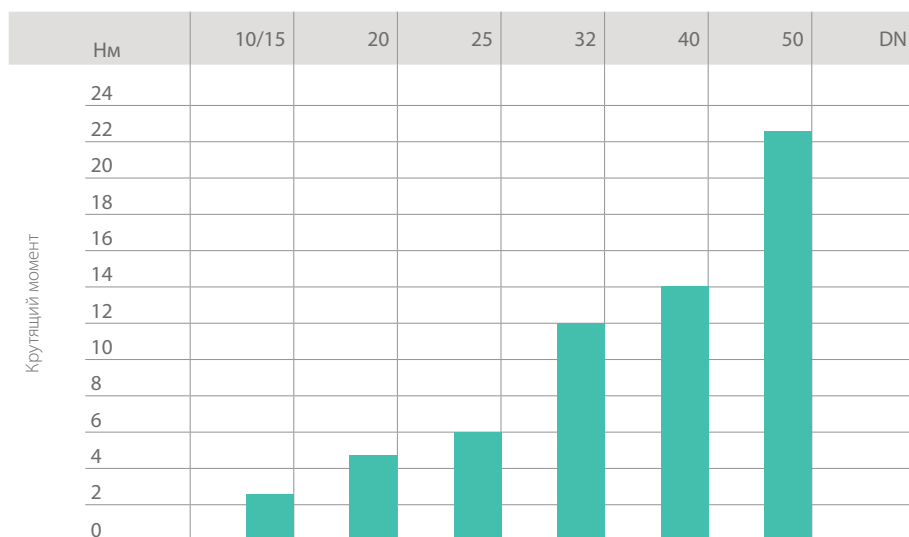
КОЭФФИЦИЕНТ ПРОПУСКНОЙ СПОСОБНОСТИ K_v100

Под коэффициентом пропускной способности K_v100 понимается расход воды Q , выраженный в литрах в минуту (при температуре 20 °С), при перепаде давления $\Delta p = 1$ бар для определенного положения клапана.

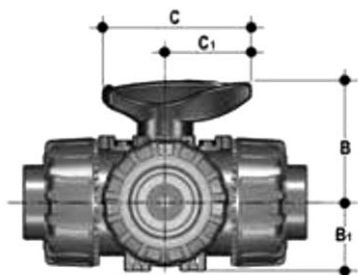
Значения K_v100 в таблице приводятся для полностью открытого клапана.

	DN	10	15	20	25	32	40	50
K_v100 л/мин	A	25	35	95	140	270	330	620
	B	37	55	135	205	390	475	900
	C	78	195	380	760	1050	1700	3200
	D	40	65	145	245	460	600	1200
	E	48	73	150	265	475	620	1220

КРУТЯЩИЙ МОМЕНТ ПРИ МАКСИМАЛЬНОМ РАБОЧЕМ ДАВЛЕНИИ

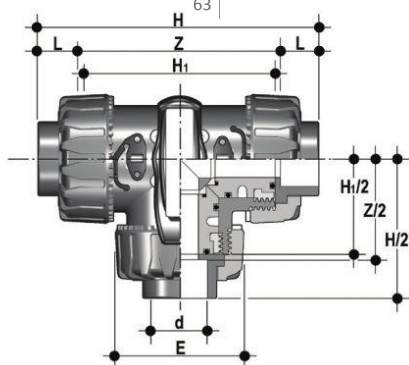


РАЗМЕРЫ



Размеры, одинаковые для всех версий

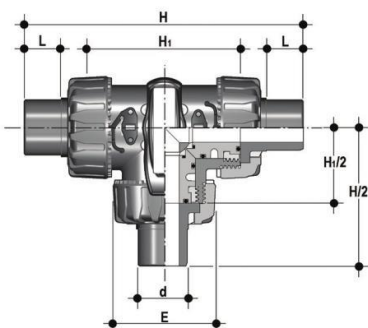
d	DN	B	B ₁	C	C ₁
16	10	54	29	67	40
20	15	54	29	67	40
25	20	65	34,5	85	49
32	25	69,5	39	85	49
40	32	82,5	46	108	64
50	40	89	52	108	64
63	50	108	62	134	76



TKDIV - LKDIV

Трехходовой кран DUAL BLOCK® с гладкими муфтовыми окончаниями метрического стандарта
TKDIV - шаровой T-типа / LKDIV - шаровой L-типа

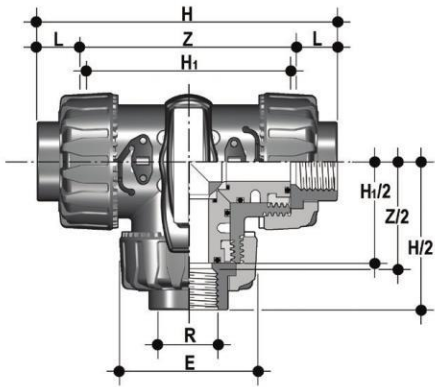
d	DN	PN	E	H	H ₁	L	Z	г	TKDIV Артикул Уплотнения EPDM	TKDIV Артикул Уплотнения FPM	LKDIV Артикул Уплотнения EPDM	LKDIV Артикул Уплотнения FPM
16	10	16	54	118	80	14	90	310	TKDIV016E	TKDIV016F	LKDIV016E	LKDIV016F
20	15	16	54	118	80	16	86	310	TKDIV020E	TKDIV020F	LKDIV020E	LKDIV020F
25	20	16	65	145	100	19	107	550	TKDIV025E	TKDIV025F	LKDIV025E	LKDIV025F
32	25	16	73	160	110	22	116	790	TKDIV032E	TKDIV032F	LKDIV032E	LKDIV032F
40	32	16	86	188,5	131	26	136,5	1275	TKDIV040E	TKDIV040F	LKDIV040E	LKDIV040F
50	40	16	98	219	148	31	157	1660	TKDIV050E	TKDIV050F	LKDIV050E	LKDIV050F
63	50	16	122	266,5	179	38	190,5	2800	TKDIV063E	TKDIV063F	LKDIV063E	LKDIV063F



TKDDV - LKDDV

Трехходовой кран DUAL BLOCK® с муфтовыми окончаниями с наружной резьбой метрического стандарта
TKDDV - шаровой T-типа / LKDDV - шаровой L-типа

d	DN	PN	E	H	H ₁	L	г	TKDDV Артикул Уплотнения EPDM	TKDDV Артикул Уплотнения FPM	LKDDV Артикул Уплотнения EPDM	LKDDV Артикул Уплотнения FPM
20	15	16	54	140	80	16	320	TKDDV020E	TKDDV020F	LKDDV020E	LKDDV020F
25	20	16	65	175	100	19	565	TKDDV025E	TKDDV025F	LKDDV025E	LKDDV025F
32	25	16	73	188	110	22	810	TKDDV032E	TKDDV032F	LKDDV032E	LKDDV032F
40	32	16	86	220	131	26	1305	TKDDV040E	TKDDV040F	LKDDV040E	LKDDV040F
50	40	16	98	251	148	31	1700	TKDDV050E	TKDDV050F	LKDDV050E	LKDDV050F
63	50	16	122	294	179	38	2850	TKDDV063E	TKDDV063F	LKDDV063E	LKDDV063F



TKDFV - LKDFV

Трехходовой кран DUAL BLOCK® с муфтовыми окончаниями с внутренней резьбой по стандарту BSP
 TKDFV - шаровой T-типа / LKDFV - шаровой L-типа

R	DN	PN	E	H	H ₁	L	Z	r	TKDFV	TKDFV	LKDFV	LKDFV
									Артикул Уплотнения EPDM	Артикул Уплотнения FPM	Артикул Уплотнения EPDM	Артикул Уплотнения FPM
3/8"	10	16	54	118	80	11,4	95	310	TKDFV038E	TKDFV038F	LKDFV038E	LKDFV038F
1/2"	15	16	54	125	80	15	95	310	TKDFV012E	TKDFV012F	LKDFV012E	LKDFV012F
3/4"	20	16	65	146	100	16,3	114	550	TKDFV034E	TKDFV034F	LKDFV034E	LKDFV034F
1"	25	16	73	166	110	19,1	129	790	TKDFV100E	TKDFV100F	LKDFV100E	LKDFV100F
1" 1/4	32	16	86	195,5	131	21,4	151	1275	TKDFV114E	TKDFV114F	LKDFV114E	LKDFV114F
1" 1/2	40	16	98	211	148	21,4	166	1660	TKDFV112E	TKDFV112F	LKDFV112E	LKDFV112F
2"	50	16	122	253,5	179	25,7	199	2800	TKDFV200E	TKDFV200F	LKDFV200E	LKDFV200F

ПРИНАДЛЕЖНОСТИ



CVDE

Соединения из ПЭ100 с длинным хвостовиком для электромуфтового или стыкового соединения

d	DN	PN	L	SDR	Артикул
20	15	16	55	11	CVDE11020
25	20	16	70	11	CVDE11025
32	25	16	74	11	CVDE11032
40	32	16	78	11	CVDE11040
52	40	16	84	11	CVDE11050
63	50	16	91	11	CVDE11063

SHKD

Набор блокиратора рукоятки 0° - 90° с навесным замком



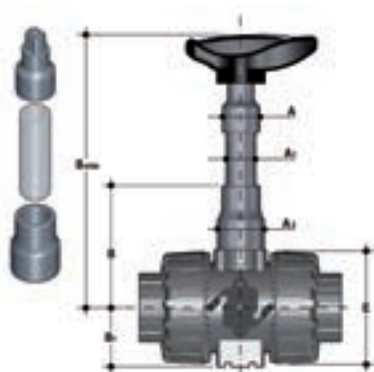
d	DN	Артикул
16 - 20	10 - 15	SHKD020
25 - 32	20 - 25	SHKD032
40 - 50	32 - 40	SHKD050
63	50	SHKD063

LTKD

Ограничитель поворота LTKD специально предназначен для того, чтобы поворот рукоятки и шара допускался только в пределах заданных углов открытия или закрытия. Версия LTKD090 допускает поворот на угол 90°, а версия LTKD180 – на угол 180°. Ограничитель поворота LTKD состоит из одного съемного диска, изготовленного из укрепленного полимера. Оснащен отверстиями по стандарту ISO 5211 и специально разработан для размещения прямо на монтажном фланце корпуса крана. Крепится на корпусе крана винтами-саморезами или пластмассовыми заклепками



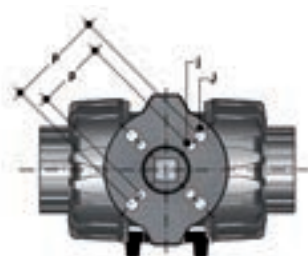
d	DN	Артикул 90°	Артикул 180°
16 - 20	10 - 15	LTKD090020	LTKD180020
25 - 32	20 - 25	LTKD090032	LTKD180032
40 - 50	32 - 40	LTKD090050	LTKD180050
63	50	LTKD090063	LTKD180063



PSKD

Удлинитель штока

d	DN	A	A ₁	A ₂	E	B	B ₁	B min	Артикул
16	10	32	25	32	54	70	29	139,5	PSKD020
20	15	32	25	32	54	70	29	139,5	PSKD020
25	20	32	25	40	65	89	34,5	164,5	PSKD025
32	25	32	25	40	73	93,5	39	169	PSKD032
40	32	40	32	50	86	110	46	200	PSKD040
50	40	40	32	50	98	116	52	206	PSKD050
63	50	40	32	59	122	122	62	225	PSKD063

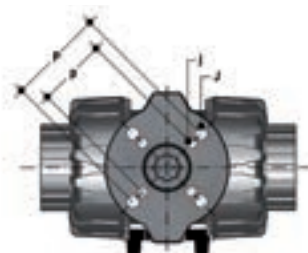


POWER QUICK CP

Кран может быть оснащен пневматическими приводами с применением модуля из PP-GR, воспроизводящего шаблон отверстий, предусмотренный стандартом ISO 5211

d	DN	B ₂	Q	T	p x j	P x J	Артикул
16	10	58	11	12	F03 x 5,5	F04 x 5,5	PQCP020
20	15	58	11	12	F03 x 5,5	F04 x 5,5	PQCP020
25	20	69	11	12	*F03 x 5,5	F05 x 6,5	PQCP025
32	25	74	11	12	*F03 x 5,5	F05 x 6,5	PQCP032
40	32	91	14	16	F05 x 6,5	F07 x 8,5	PQCP040
50	40	97	14	16	F05 x 6,5	F07 x 8,5	PQCP050
63	50	114	14	16	F05 x 6,5	F07 x 8,5	PQCP063

*F04 x 5,5 по запросу



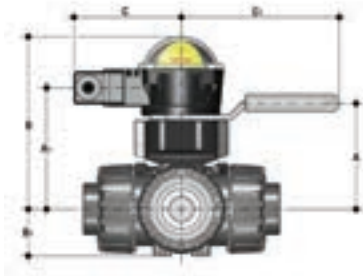
POWER QUICK CE

Кран может быть оснащен электрическими приводами с применением модуля из PP-GR, воспроизводящего шаблон отверстий, предусмотренный стандартом ISO 5211

d	DN	B ₂	Q	T	p x j	P x J	Артикул
16	10	58	14	16	F03 x 5,5	F04 x 5,5	PQCE020
20	15	58	14	16	F03 x 5,5	F04 x 5,5	PQCE020
25	20	69	14	16	*F03 x 5,5	F05 x 6,5	PQCE025
32	25	74	14	16	*F03 x 5,5	F05 x 6,5	PQCE032
40	32	91	14	16	F05 x 6,5	F07 x 8,5	PQCE040
50	40	97	14	16	F05 x 6,5	F07 x 8,5	PQCE050
63	50	114	14	16	F05 x 6,5	F07 x 8,5	PQCE063

*F04 x 5,5 по запросу

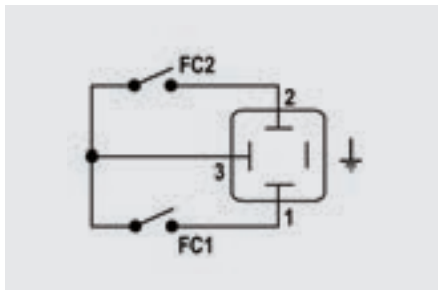




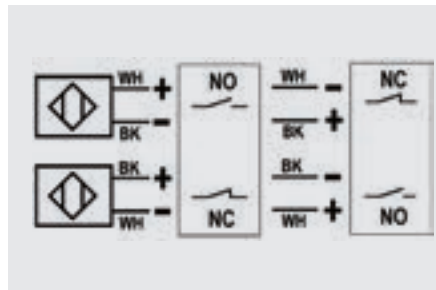
MSKD

MSKD представляет собой датчик конечных положений – коробку с электромеханическими или индуктивными микровыключателями для дистанционной сигнализации положения крана (максимальный поворот 90°). Установить его на ручной кран можно при помощи исполнительного модуля Power Quick. Можно смонтировать датчик на кран TKD даже после установки крана в оборудование.

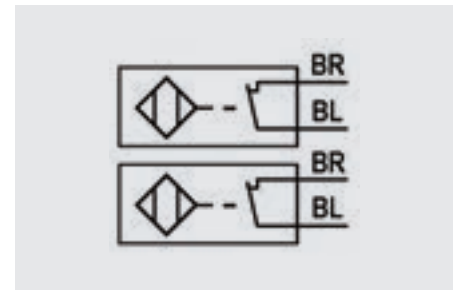
d	DN	A	A ₁	B	B ₁	C	C ₁	Артикул Электромеханические выключатели	Артикул Индуктивные выключатели	Артикул Выключатели Namur
16	10	58	85	132,5	29	88,5	134	MSKD1M	MSKD1I	MSKD1N
20	15	58	85	132,5	29	88,5	134	MSKD1M	MSKD1I	MSKD1N
25	20	70,5	96	143,5	34,5	88,5	134	MSKD1M	MSKD1I	MSKD1N
32	25	74	101	148,5	39	88,5	134	MSKD1M	MSKD1I	MSKD1N
40	32	116	118	165,5	46	88,5	167	MSKD2M	MSKD2I	MSKD2N
50	40	122	124	171,5	52	88,5	167	MSKD2M	MSKD2I	MSKD2N
63	50	139	141	188,5	62	88,5	167	MSKD2M	MSKD2I	MSKD2N



Электромеханические



Индуктивные



Namur

WH = белый; BK = черный; BL = синий; BR = коричневый

Тип выключателей	Расход	Срок службы [число включений]	Напряжение рабочее	Напряжение номинальное	Рабочий ток	Падение напряжения	Холодный ток	Класс защиты
Электромеханические	250 В - 5 А	3 x 10 ⁷	-	-	-	-	-	IP65
Индуктивные	-	-	5 ÷ 36 В	-	4 ÷ 36 В	< 4,6 В	< 4,6 В	IP65
Namur*	-	-	7,5 ÷ 30 В пост.тока**	8,2 В пост.тока	< 30 мА**	-	-	IP65

* Используется с усилителем

** За пределами взрывоопасных зон

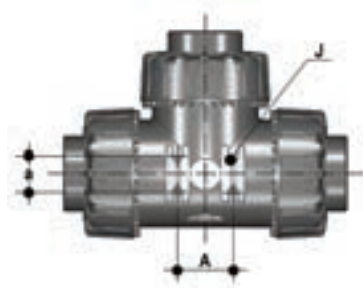
КРЕПЛЕНИЕ СКОБАМИ И ОПОРАМИ



Во многих случаях краны любого типа, как ручные, так и моторизованные, требуют надлежащего крепления.

Краны серии TKD оснащены встроенными опорами, которые допускают анкерное крепление на корпусе крана без дополнительных компонентов.

С помощью стандартных резьбовых гаек (не входят в комплект поставки) из нержавеющей стали можно закрепить кран в 4 точках.

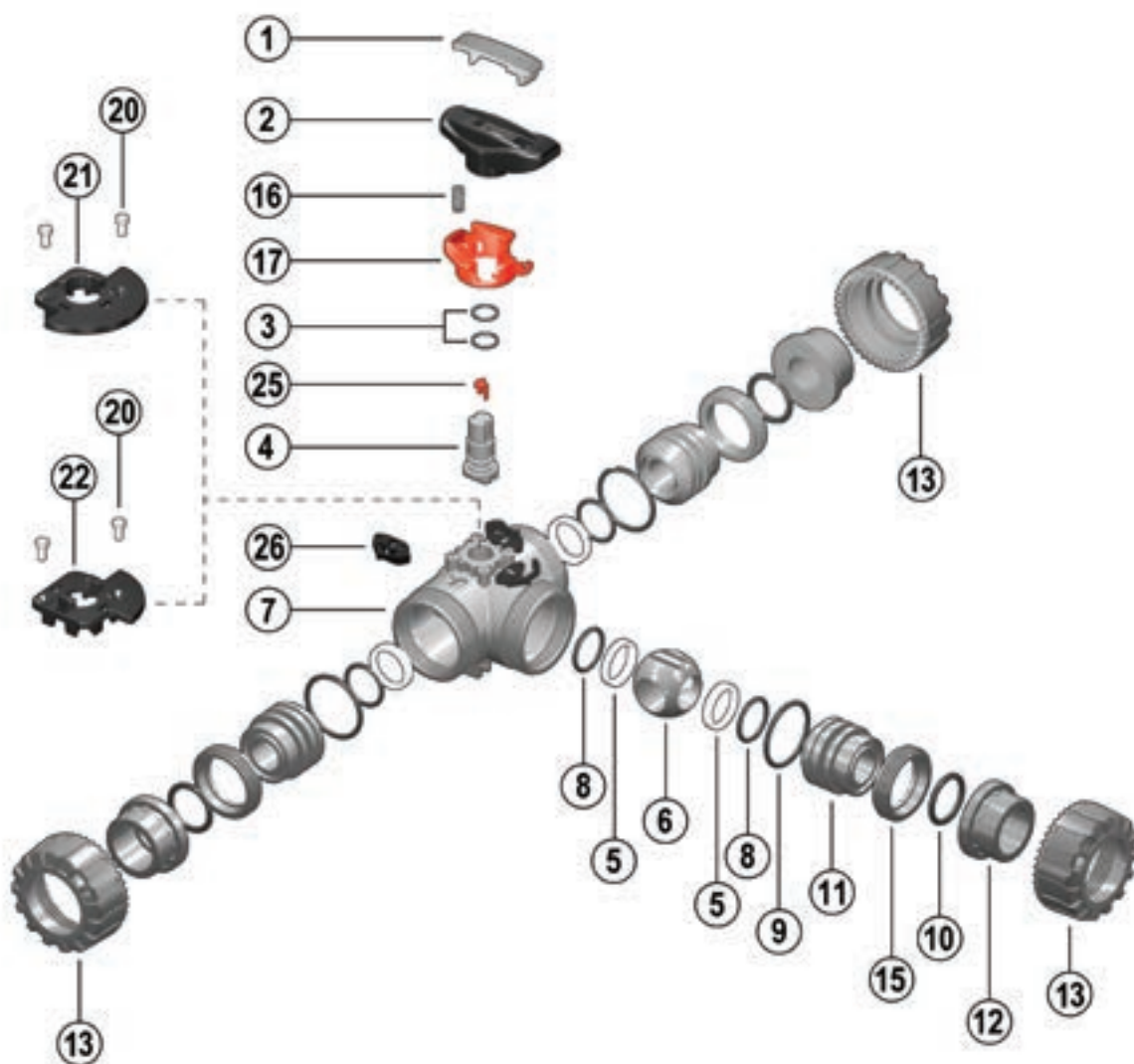


d	DN	B	H	L	J*
16	10	31,5	27	20	M4 x 6
20	15	31,5	27	20	M4 x 6
25	20	40	30	20	M4 x 6
32	25	40	30	20	M4 x 6
40	32	50	35	20	M6 x 10
50	40	50	35	20	M6 x 10
63	50	60	40	20	M6 x 10

* С латунной вставкой для монтажа

КОМПОНЕНТЫ

ДЕТАЛИЗИРОВАННАЯ ВЗРЫВ-СХЕМА



1 · Ключ-вставка (ПВХ - 1)

2 · Рукоятка (высокопрочный ПВХ - 1)

3 · Уплотнение штока (EPDM-FPM - 2)*

4 · Шток (ПВХ - 1)

5 · Седло шара (PTFE - 4)*

6 · Шар (ПВХ - 1)

7 · Корпус (ПВХ - 1)

8 · Уплотнение седла шара 5 (EPDM-FPM - 2)*

9 · Радиальное уплотнение опоры седла (EPDM-FPM - 3)

10 · Торцевое уплотнение (EPDM-FPM - 3)*

11 · Опора седла (ПВХ - 3)

12 · Окончание (ПВХ - 3)

13 · Гайка (ПВХ - 3)

15 · Кольцо стопорное (ПВХ - 3)

16 · Пружина – принадлежность SHKD (нерж. сталь - 1)**

17 · Блокиратор - прилагающийся аксессуар SHKD (PP-GR - 1)**

20 · Заклепка для LTKD (ПОМ - 2)**

21 · LTKD 180° (ПОМ - 1)**

22 · LTKD 90° (ПОМ - 1)**

25 · Индикатор положения (ПОМ - 1)

26 · Система DUAL BLOCK® (ПОМ - 3)

* Запчасти

** Прилагающийся аксессуар

В скобках указан материал компонента и число изделий в комплекте поставки

РАЗБОРКА

- 1) Изолируйте кран от линии (сбросьте давление и опорожните трубопровод).
- 2) Разблокируйте гайки, нажав на рычаг устройства DUAL BLOCK® (26) в осевом направлении, отодвигая его от гайки (рис. 1). Можно и полностью снять блокировочное устройство с корпуса крана.
- 3) Полностью отвинтите гайки (13) и снимите корпус (7).
- 4) После того, как рукоятка (2) переведена в положение, когда три стрелки обращены к трем патрубкам (для шарового крана L-типа: когда две стрелки обращены к патрубкам а и b), извлеките из рукоятки (2) специальный ключ-вставку (1) и вставьте два ее выступа в соответствующие проемы стопорных колец (15); извлеките опоры (11), жестко закрепленные на них, поворотом против часовой стрелки.
- 5) Извлеките шар (6) из центрального патрубка, следя за тем, чтобы не повредить герметизирующую поверхность.
- 6) Снимите с опор (11) уплотнительные прокладки шара из PTFE (5) и уплотнительные кольца (8, 9, 10).
- 7) Потяните рукоятку (2) вверх, чтобы снять ее со штока (4).
- 8) Нажимайте на шток (4) в направлении внутрь корпуса, пока не удастся извлечь его.
- 9) Извлеките седло шара из PTFE (5) вместе с соответствующим уплотнением седла шара (8) из корпуса крана.
- 10) Извлеките уплотнения штока (3) управления (4) из гнезд.

СБОРКА

- 1) Установите уплотнение штока (3) на шток (4).
- 2) Вставьте в гнездо, предусмотренное в корпусе крана, уплотнение седла шара (8), а затем седло шара из PTFE (5).
- 3) Установите шток (4) в корпус, так чтобы три насечки на торце соответствовали трем выходам.
- 4) Вставьте шар (6) через центральный патрубок b, так чтобы три отверстия соответствовали трем выходам (для шара L-типа два отверстия должны соответствовать патрубкам а и b).
- 5) Установите уплотнение седла шара (8), седло шара из PTFE (5), торцевое уплотнение (10) и радиальное уплотнение опоры седла (9) в специальные посадочные места, предусмотренные на опоре седла (11).
- 6) Установите три опоры (11) с соответствующими стопорными кольцами (15), закручивая их по часовой стрелке специальным ключом-вставкой (1), начиная с центрального патрубка b.
- 7) Нажмите на рукоятку (2) на штоке (4), проследив, чтобы отштампованные на рукоятке стрелки были выровнены относительно штока (рис. 2-3).
- 8) Поместите вставку (1) на рукоятку (2).
- 9) Установите кран между окончаниями (12) и затяните гайки (13), следя, чтобы уплотнительные кольца торцевой герметизации (10) не выходили из гнезд.



Примечание: во время сборочных операций рекомендуется смазать резиновые прокладки. Следует помнить, что минеральные масла не годятся для этой цели, т.к. они агрессивны к этилен-пропилен каучуку (EPDM).

Рис. 1



Рис. 2



Рис. 3



Рис. 4



УСТАНОВКА

Прежде чем приступить к установке, необходимо внимательно прочитать инструкции:

- 1) Проверьте, что трубы, к которым присоединяется клапан, выровнены по оси, во избежание механических нагрузок на резьбовые соединения крана.
- 2) Проверьте что на корпусе крана установлено устройство блокировки гаек DUAL BLOCK® (26).
- 3) Разблокируйте гайки (13), нажимая в осевом направлении на специальный рычаг разблокировки, отодвигая блокиратор от гайки, а затем отвинтите ее против часовой стрелки.
- 4) Отвинтите все три накидных гайки (13) и наденьте их на отрезки труб.
- 5) Приклейте, приварите или привинтите окончания (12) к отрезкам труб.
- 6) Разместите корпус крана между окончаниями (12) и полностью затяните гайки (13) вручную по часовой стрелке, не пользуясь ключами или другими инструментами, которые могут повредить поверхности гаек.
- 7) Заблокируйте гайки, вновь установив устройство DUAL BLOCK® в предназначенное для него гнездо, нажимая на него так, чтобы две защелки зафиксировали гайки.
- 8) При необходимости обеспечьте опору труб с помощью трубного зажима FIP или с помощью встроенной опоры крана (см. раздел "Крепление скобами и опорами").

Кран TKD может быть оснащен блокиратором рукоятки, препятствующим повороту шара (при-

обретается как принадлежность). После того как блокиратор (16, 17) установлен, необходимо поднять рычаг (17) и выполнить поворот рукоятки.

Кроме того, можно установить на рукоятку навесной замок для защиты оборудования от несанкционированного доступа (рис. 4).

Для регулировки уплотнений можно воспользоваться извлекаемой вставкой рукоятки (рис. 5-6). После позиционирования шара согласно рис. 7-8 можно, пользуясь этой вставкой как приспособлением, настроить положение уплотнений, завинчивая опоры согласно указанной процедуре (рис. 7-8).

Повторную регулировку уплотнений можно выполнить после установки крана на трубу, просто еще немного затянув накидные гайки.

Такая "микрорегулировка", возможная только для кранов производства компании FIP благодаря запатентованной системе Seat stop, позволяет восстановить герметичность при износе уплотнительных прокладок шара из PTFE после большого числа маневров.

Рис. 5



Рис. 6



Рис. 7

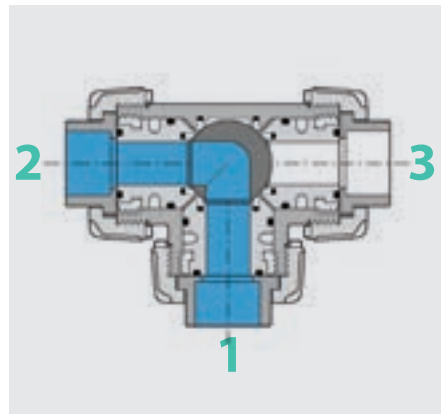
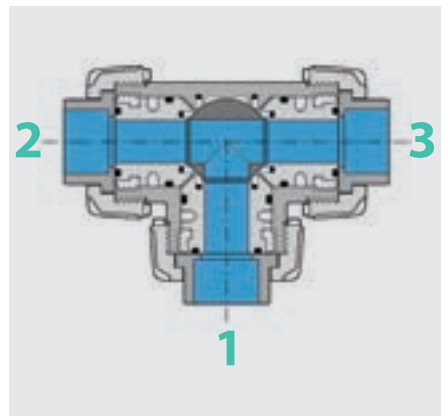


Рис. 8



ПРЕДУПРЕЖДЕНИЯ

Необходимо всегда избегать резкого закрывания и защищать кран от случайных маневров.