



**VKD DN 10÷50
ПВХ**

**Двухходовой шаровой кран из ПВХ, серии DUAL BLOCK®
(промышленная версия)**

VKD DN 10÷50

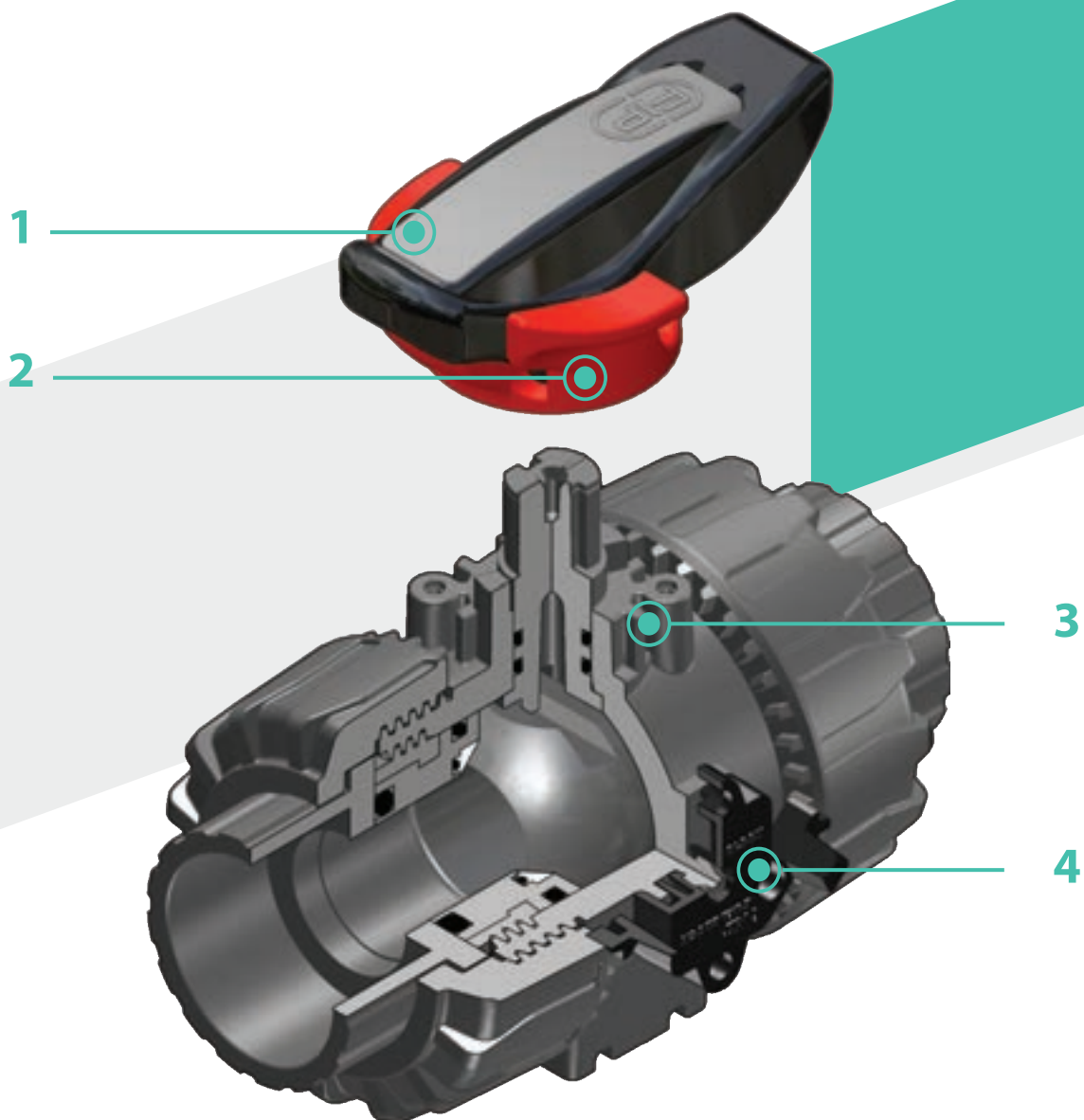
Компанией FIP был создана новая концепция двухходового шарового крана из термопластика, соответствующего наивысшим стандартам качества. VKD представляет собой шаровой кран радиального демонтажа с двумя накидными гайками, отвечающий самым жестким требованиям промышленного применения.



ДВУХХОДОВОЙ ШАРОВОЙ КРАН DUAL BLOC®

- Система клеевого, резьбового и фланцевого соединения
- Запатентованная система опоры шара **SEAT STOP®**, которая позволяет выполнять микрорегулировку уплотнений и минимизирует влияние осевого давления
- Простота радиального демонтажа из системы, что позволяет быстро и без использования инструментов заменить уплотнительные кольца и прокладки шара
- **Корпус клапана PN 16 радиального демонтажа** (муфтовый), изготовлен методом инжекционного прессования из жесткого ПВХ с готовыми рабочими отверстиями. Требования к испытаниям: в соответствии со стандартом ISO 9393
- Возможность демонтажа нисходящих трубопроводов при закрытом клапане
- **Полнопроходный шаровой затвор** плавающего типа с улучшенной обработкой поверхности
- **Опора, встроенная** в корпус, для крепления клапана
- Регулировку опоры шара можно выполнить с помощью **регулирующего набора Easytorque**

Технические характеристики	
Конструкция	Двухходовой шаровой клапан радиального демонтажа с опорой и заблокированными гайками
Диапазон диаметров	DN 10÷50
Номинальное давление	PN 16 при температуре воды 20 °C
Диапазон температур	0 °C ÷ 60 °C
Стандарт соединений	Клеевое соединение: EN ISO 1452, EN ISO 15493, BS 4346-1, DIN 8063, NF T54-028, ASTM D 2467, JIS K 6743. Соединения с трубами по стандартам EN ISO 1452, EN ISO 15493, DIN 8062, NF T54-016, ASTM D 1785, JIS K 6741. Резьбовые соединения: ISO 228-1, DIN 2999, ASTM D 2464, JIS B 0203. Фланцы: ISO 7005-1, EN ISO 1452, EN ISO 15493, EN 558-1, DIN 2501, ANSI B.16.5 кл. 150, JIS B 2220.
Применимые стандарты	Конструктивные критерии: EN ISO 16135, EN ISO 1452, EN ISO 15493 Методики и требования к тестированию: ISO 9393 Критерии монтажа: DVS 2204, DVS 2221, UNI 11242 Соединения для приводов: ISO 5211
Материал клапана	ПВХ
Материалы уплотнений	EPDM, FPM (уплотнительное кольцо стандартного размера); PTFE (уплотнительные прокладки шара)
Опции управления	Ручное управление; электрический привод; пневматический привод



1 Многофункциональная эргономичная рукоятка из высокопрочного ПВХ, оснащенная **извлекаемым ключом** для **регулировки опоры уплотнительных прокладок шара**

2 **Блокиратор рукоятки 0°- 90° SHKD** (приобретается как прилагающийся аксессуар), удобно закрываемый при повороте и закрываемый на замок

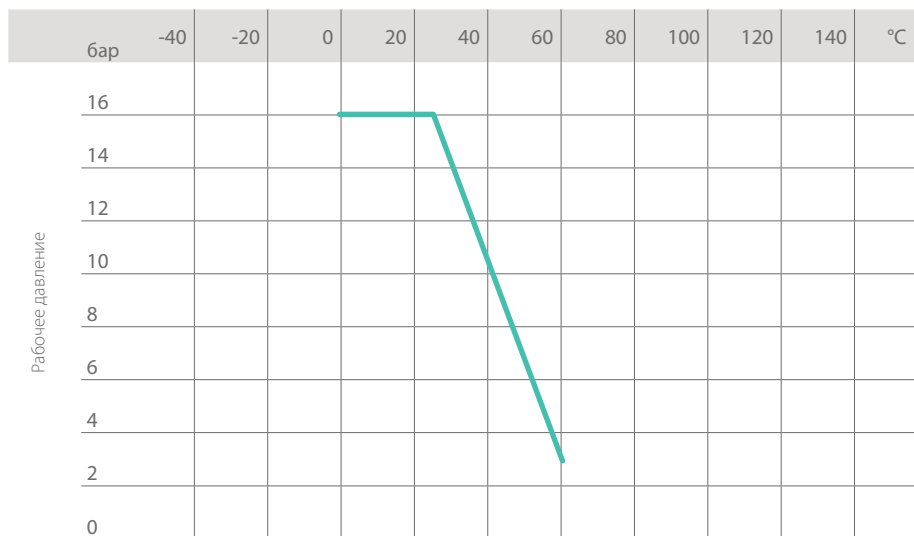
3 Прочная **стойка анкерного крепления** для простой и быстрой автоматизации, в том числе после установки крана в систему, с помощью модуля Power Quick (прилагающийся аксессуар)

4 Запатентованное устройство блокировки гаек **DUAL BLOCK®**, обеспечивающее герметичную затяжку гаек даже в тяжелых условиях эксплуатации, при наличии вибраций или теплового расширения

ТЕХНИЧЕСКИЕ ДАННЫЕ

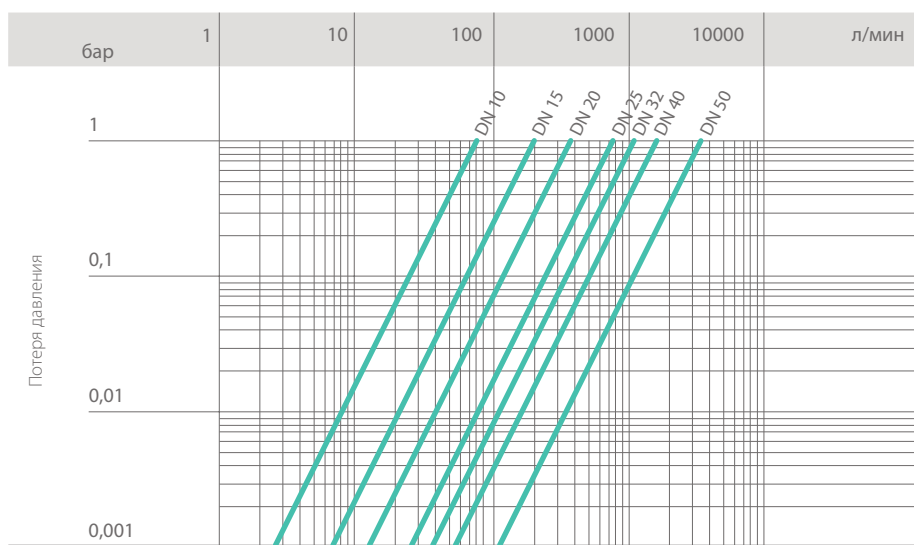
ГРАФИК ЗАВИСИМОСТИ ДАВЛЕНИЯ И ТЕМПЕРАТУРЫ

для воды или неагрессивных сред, для которых материал классифицирован как ХИМИЧЕСКИ СТОЙКИЙ. В других случаях требуется соответствующее снижение номинального давления PN (зависимость построена из расчета 25 лет, с учетом коэффициента запаса прочности).



Рабочая температура

ГРАФИК ПОТЕРИ ДАВЛЕНИЯ



Расход

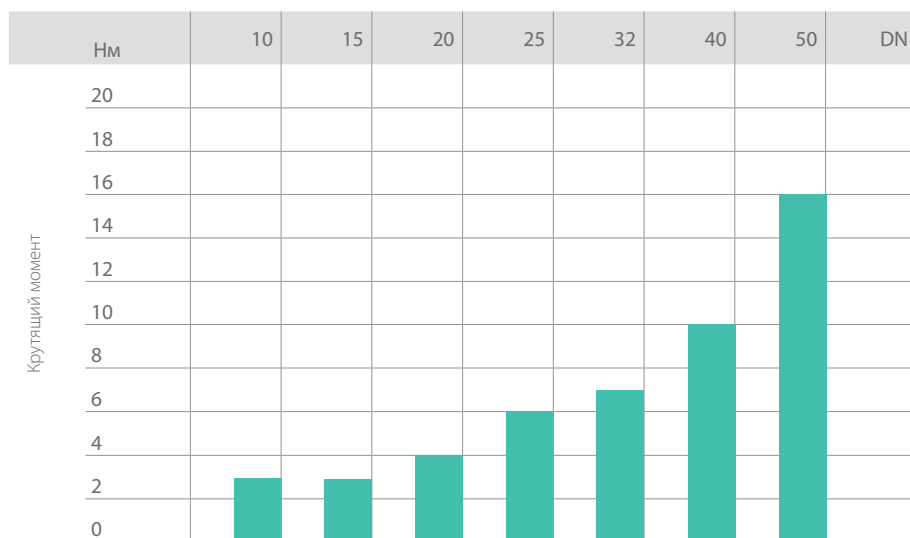
КОЭФФИЦИЕНТ ПРОПУСКНОЙ СПОСОБНОСТИ K_v100

Под коэффициентом пропускной способности K_v100 понимается расход воды Q, выраженный в литрах в минуту (при температуре 20 °C), при перепаде давления $\Delta p = 1$ бар для определенного положения клапана.

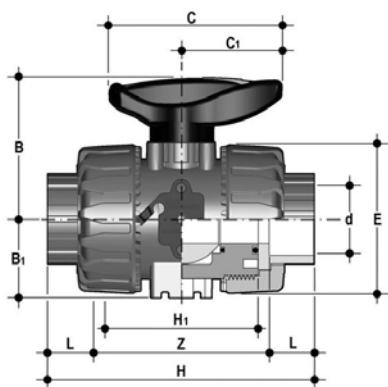
Значения K_v100 в таблице приводятся для полностью открытого клапана.

DN	10	15	20	25	32	40	50
K_v100 л/мин	80	200	385	770	1100	1750	3400

КРУТЯЩИЙ МОМЕНТ ПРИ МАКСИМАЛЬНОМ РАБОЧЕМ ДАВЛЕНИИ



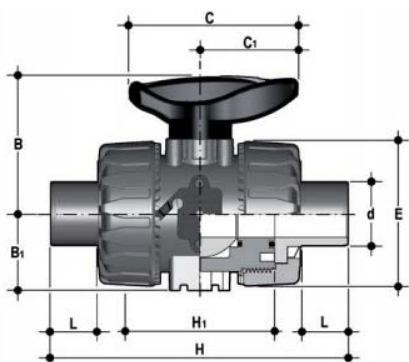
РАЗМЕРЫ



VKDIV

Шаровой кран DUAL BLOCK® с гладкими муфтовыми окончаниями под клеевое соединение метрического стандарта

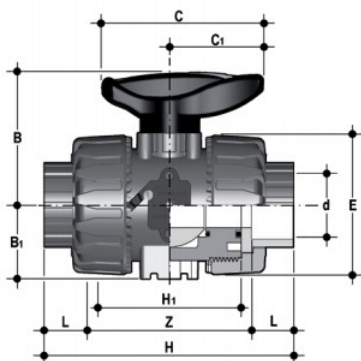
d	DN	PN	B	B ₁	C	C ₁	E	H	H ₁	L	Z	г	Артикул Уплотнения EPDM	Артикул Уплотнения FPM
16	10	16	54	29	67	40	54	103	65	14	75	215	VKDIV016E	VKDIV016F
20	15	16	54	29	67	40	54	103	65	16	71	205	VKDIV020E	VKDIV020F
25	20	16	65	34,5	85	49	65	115	70	19	77	330	VKDIV025E	VKDIV025F
32	25	16	69,5	39	85	49	73	128	78	22	84	438	VKDIV032E	VKDIV032F
40	32	16	82,5	46	108	64	86	146	88	26	94	693	VKDIV040E	VKDIV040F
50	40	16	89	52	108	64	98	164	93	31	102	925	VKDIV050E	VKDIV050F
63	50	16	108	62	134	76	122	199	111	38	123	1577	VKDIV063E	VKDIV063F



VKDDV

Шаровой кран DUAL BLOCK® с муфтовыми окончаниями с наружной резьбой под клеевое соединение метрического стандарта

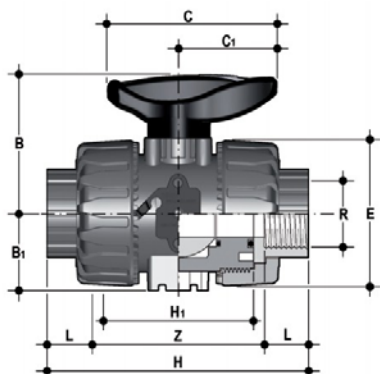
d	DN	PN	B	B ₁	C	C ₁	E	H	H ₁	L	г	Артикул Уплотнения EPDM	Артикул Уплотнения FPM
16	10	16	54	29	67	40	54	149	65	14	215	VKDDV016E	VKDDV016F
20	15	16	54	29	67	40	54	124	65	16	220	VKDDV020E	VKDDV020F
25	20	16	65	34,5	85	49	65	144	70	19	340	VKDDV025E	VKDDV025F
32	25	16	69,5	39	85	49	73	154	78	22	443	VKDDV032E	VKDDV032F
40	32	16	82,5	46	108	64	86	174	88	26	693	VKDDV040E	VKDDV040F
50	40	16	89	52	108	64	98	194	93	31	945	VKDDV050E	VKDDV050F
63	50	16	108	62	134	76	122	224	111	38	1607	VKDDV063E	VKDDV063F



VKDLV

Шаровой кран DUAL BLOCK® с гладкими муфтовыми окончаниями под клеевое соединение стандарта BS

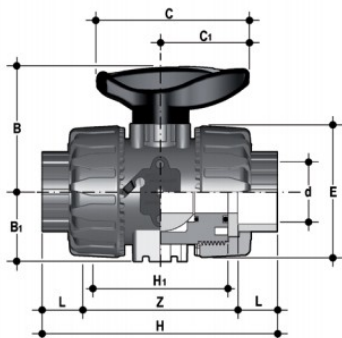
d	DN	PN	B	B ₁	C	C ₁	E	H	H ₁	L	Z	г	Артикул Уплотнение EPDM	Артикул Уплотнения FPM
3/8"	10	16	54	29	67	40	54	103	65	14,5	74	210	VKDLV038E	VKDLV038F
1/2"	15	16	54	29	67	40	54	103	65	16,5	70	205	VKDLV012E	VKDLV012F
3/4"	20	16	65	34,5	85	49	65	115	70	19	77	335	VKDLV034E	VKDLV034F
1"	25	16	69,5	39	85	49	73	128	78	22,5	83	433	VKDLV100E	VKDLV100F
1" 1/4	32	16	82,5	46	108	64	86	146	88	26	94	703	VKDLV114E	VKDLV114F
1" 1/2	40	16	89	52	108	64	98	164	93	30	104	925	VKDLV112E	VKDLV112F
2"	50	16	108	62	134	76	122	199	111	36	127	1647	VKDLV200E	VKDLV200F



VKDFV

Шаровой кран DUAL BLOCK® с муфтовыми окончаниями с внутренней резьбой по стандарту BSP

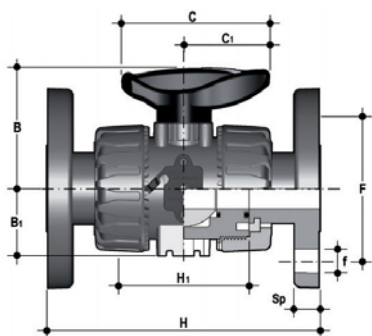
R	DN	PN	B	B ₁	C	C ₁	E	H	H ₁	L	Z	г	Артикул Уплотнение EPDM	Артикул Уплотнения FPM
3/8"	10	16	54	29	67	40	54	103	65	12**	80	215	VKDFV038E	VKDFV038F
1/2"	15	16	54	29	67	40	54	110	65	15	80	210	VKDFV012E	VKDFV012F
3/4"	20	16	65	34,5	85	49	65	116	70	16	83	335	VKDFV034E	VKDFV034F
1"	25	16	69,5	39	85	49	73	134	78	19	96	448	VKDFV100E	VKDFV100F
1" 1/4	32	16	82,5	46	108	64	86	153	88	21	110	678	VKDFV114E	VKDFV114F
1" 1/2	40	16	89	52	108	64	98	156	93	21	113	955	VKDFV112E	VKDFV112F
2"	50	16	108	62	134	76	122	186	111	26	135	1667	VKDFV200E	VKDFV200F



VKDAV

Шаровой кран DUAL BLOCK® с гладкими муфтовыми окончаниями под клеевое соединение стандарта ASTM

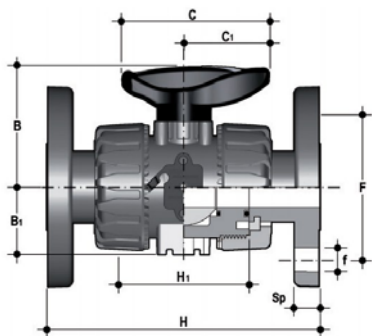
d	DN	PN	B	B ₁	C	C ₁	E	H	H ₁	L	Z	г	Артикул Уплотнение EPDM	Артикул Уплотнения FPM
3/8"	10	16	54	29	67	40	54	117	65	19,5	78	230	VKDAV038E	VKDAV038F
1/2"	15	16	54	29	67	40	54	117	65	22,5	72	215	VKDAV012E	VKDAV012F
3/4"	20	16	65	34,5	85	49	65	129	70	25,5	78	345	VKDAV034E	VKDAV034F
1"	25	16	69,5	39	85	49	73	142	78	28,7	84,6	448	VKDAV100E	VKDAV100F
1" 1/4	32	16	82,5	46	108	64	86	162	88	32	98	718	VKDAV114E	VKDAV114F
1" 1/2	40	16	89	52	108	64	98	172	93	35	102	975	VKDAV112E	VKDAV112F
2"	50	16	108	62	134	76	122	199	111	38,2	122,6	1712	VKDAV200E	VKDAV200F



VKDOV

Шаровой кран DUAL BLOCK® со свободными фланцами EN/ISO/DIN PN 10/16, фланцы по стандарту EN 558-1

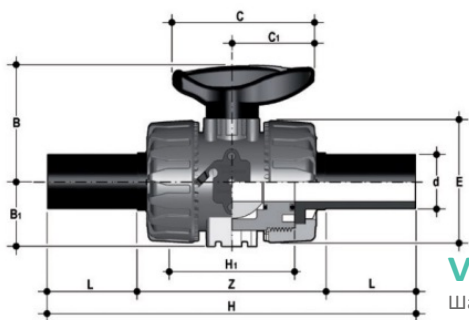
d	DN	PN	B	B ₁	C	C ₁	F	f	H	H ₁	Sp	U	г	Артикул Уплотнения EPDM	Артикул Уплотнения FPM
20	15	16	54	29	67	40	65	14	130	65	11	4	375	VKDOV020E	VKDOV020F
25	20	16	65	34,5	85	49	75	14	150	70	14	4	590	VKDOV025E	VKDOV025F
32	25	16	69,5	39	85	49	85	14	160	78	14	4	713	VKDOV032E	VKDOV032F
40	32	16	82,5	46	108	64	100	18	180	88	14	4	1108	VKDOV040E	VKDOV040F
50	40	16	89	52	108	64	110	18	200	93	16	4	1485	VKDOV050E	VKDOV050F
63	50	16	108	62	134	76	125	18	230	111	16	4	2347	VKDOV063E	VKDOV063F



VKDOAV

Шаровой кран DUAL BLOCK® с неподвижными фланцами, снабженными системой отверстий ANSI B16.5 кл.150 #FF

d	DN	PN	B	B ₁	C	C ₁	F	f	H	H ₁	Sp	U	г	Артикул Уплотнения EPDM	Артикул Уплотнения FPM
1/2"	15	16	54	29	67	40	60,3	15,9	143	65	11	4	460	VKDOAV012E	VKDOAV012F
3/4"	20	16	65	34,5	85	49	69,9	15,9	172	70	14	4	632	VKDOAV034E	VKDOAV034F
1"	25	16	69,5	39	85	49	79,4	15,9	187	78	14	4	853	VKDOAV100E	VKDOAV100F
1 1/4"	32	16	82,5	46	108	64	88,9	15,9	190	88	14	4	1313	VKDOAV114E	VKDOAV114F
1 1/2"	40	16	89	52	108	64	98,4	15,9	212	93	16	4	1669	VKDOAV112E	VKDOAV112F
2"	50	16	108	62	134	76	120,7	19,1	234	111	16	4	2577	VKDOAV200E	VKDOAV200F



VKDBEV

Шаровой кран DUAL BLOCK® со штыревыми соединениями из ПЭ100 SDR 11 для стыковой сварки или электроплавки (CVDE)

d	DN	PN	B	B ₁	C	C ₁	E	H	H ₁	L	Z	г	Артикул Уплотнения EPDM	Артикул Уплотнения FPM
20	15	16	54	29	67	40	54	175	65	41	94	220	VKDBEV020E	VKDBEV020F
25	20	16	65	34,5	85	49	65	210	70	52	106	340	VKDBEV025E	VKDBEV025F
32	25	16	69,5	39	85	49	73	226	78	55	117	443	VKDBEV032E	VKDBEV032F
40	32	16	82,5	46	108	64	86	243	88	56	131	693	VKDBEV040E	VKDBEV040F
50	40	16	89	52	108	64	98	261	93	58	145	945	VKDBEV050E	VKDBEV050F
63	50	16	108	62	134	76	122	293	111	66	161	1607	VKDBEV063E	VKDBEV063F

ПРИНАДЛЕЖНОСТИ



CVDE

Соединения из ПЭ100 с длинным хвостовиком для электромуфтового или стыкового соединения

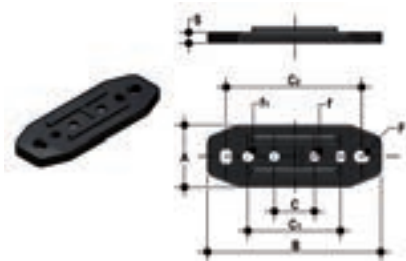
d	DN	PN	L	SDR	Артикул
20	15	16	55	11	CVDE11020
25	20	16	70	11	CVDE11025
32	25	16	74	11	CVDE11032
40	32	16	78	11	CVDE11040
52	40	16	84	11	CVDE11050
63	50	16	91	11	CVDE11063



SHKD

Набор блокиратора рукоятки 0° - 90° с навесным замком

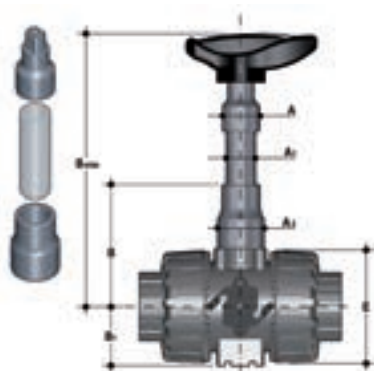
d	DN	Артикул
16 - 20	10 - 15	SHKD020
25 - 32	20 - 25	SHKD032
40 - 50	32 - 40	SHKD050
63	50	SHKD063



PMKD

Пластика для настенного монтажа

d	DN	A	B	C	C ₁	C ₂	F	f	f ₁	S	Артикул
16	10	30	86	20	46	67,5	6,5	5,3	5,5	5	PMKD1
20	15	30	86	20	46	67,5	6,5	5,3	5,5	5	PMKD1
25	20	30	86	20	46	67,5	6,5	5,3	5,5	5	PMKD1
32	25	30	86	20	46	67,5	6,5	5,3	5,5	5	PMKD1
40	32	40	122	30	72	102	6,5	6,3	6,5	6	PMKD2
50	40	40	122	30	72	102	6,5	6,3	6,5	6	PMKD2
63	50	40	122	30	72	102	6,5	6,3	6,5	6	PMKD2



PSKD

Удлинитель штока

d	DN	A	A ₁	A ₂	E	B	B ₁	B min	Артикул
16	10	32	25	32	54	70	29	139,5	PSKD020
20	15	32	25	32	54	70	29	139,5	PSKD020
25	20	32	25	40	65	89	34,5	164,5	PSKD025
32	25	32	25	40	73	93,5	39	169	PSKD032
40	32	40	32	50	86	110	46	200	PSKD040
50	40	40	32	50	98	116	52	206	PSKD050
63	50	40	32	59	122	122	62	225	PSKD063

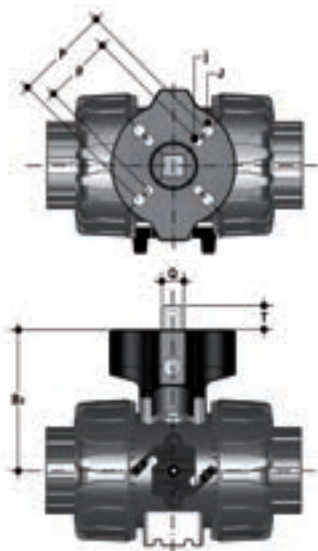


НАБОР ДЛЯ БЫСТРОЙ СБОРКИ EASYTORQUE

Набор для регулировки затяжки опоры уплотнений шара для клапанов серии DUAL BLOCK® DN 10÷50

d	DN	Моменты затяжки рекомендуется*	Артикул
3/8"-1/2"	10-15	5 Н м - 2,21 фунт-сила-фут	KET01
3/4"	20	5 Н м - 2,95 фунт-сила-фут	KET01
1"	25	5 Н м - 3,69 фунт-сила-фут	KET01
1" 1/4	32	5 Н м - 3,69 фунт-сила-фут	KET01
1" 1/2	40	5 Н м - 5,16 фунт-сила-фут	KET01
2"	50	5 Н м - 6,64 фунт-сила-фут	KET01

*рассчитаны в условиях идеального монтажа.

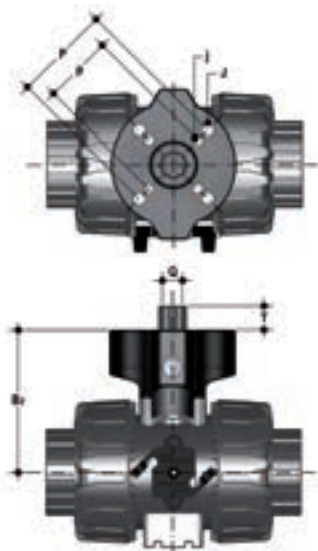


POWER QUICK CP

Кран может быть оснащен пневматическими приводами с применением модуля из PP-GR, воспроизводящего шаблон отверстий, предусмотренный стандартом ISO 5211

d	DN	B ₂	Q	T	р x j	Р x J	Артикул
16	10	58	11	12	F03 x 5,5	F04 x 5,5	PQCP020
20	15	58	11	12	F03 x 5,5	F04 x 5,5	PQCP020
25	20	69	11	12	*F03 x 5,5	F05 x 6,5	PQCP025
32	25	74	11	12	*F03 x 5,5	F05 x 6,5	PQCP032
40	32	91	14	16	F05 x 6,5	F07 x 8,5	PQCP040
50	40	97	14	16	F05 x 6,5	F07 x 8,5	PQCP050
63	50	114	14	16	F05 x 6,5	F07 x 8,5	PQCP063

*F04 x 5,5 по запросу

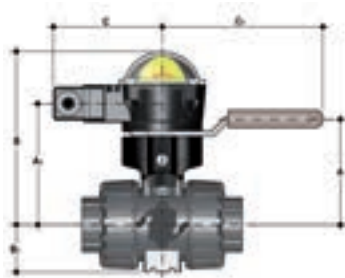


POWER QUICK CE

Кран может быть оснащен электрическими приводами с применением модуля из PP-GR, воспроизводящего шаблон отверстий, предусмотренный стандартом ISO 5211

d	DN	B ₂	Q	T	р x j	Р x J	Артикул
16	10	58	14	16	F03 x 5,5	F04 x 5,5	PQCE020
20	15	58	14	16	F03 x 5,5	F04 x 5,5	PQCE020
25	20	69	14	16	*F03 x 5,5	F05 x 6,5	PQCE025
32	25	74	14	16	*F03 x 5,5	F05 x 6,5	PQCE032
40	32	91	14	16	F05 x 6,5	F07 x 8,5	PQCE040
50	40	97	14	16	F05 x 6,5	F07 x 8,5	PQCE050
63	50	114	14	16	F05 x 6,5	F07 x 8,5	PQCE063

*F04 x 5,5 по запросу

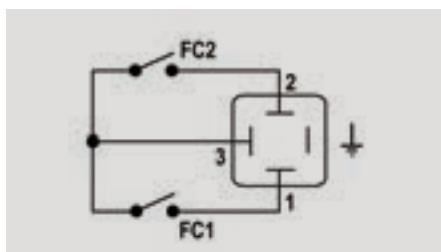


MSKD

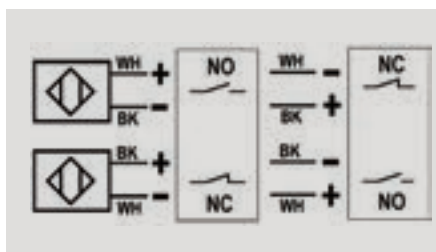
MSKD представляет собой датчик конечных положений – коробку с электромеханическими или индуктивными микровыключателями для дистанционной сигнализации положения крана. Установить его на ручной кран можно при помощи исполнительного модуля Power Quick.

Можно смонтировать датчик на кран VKD даже после установки крана в систему

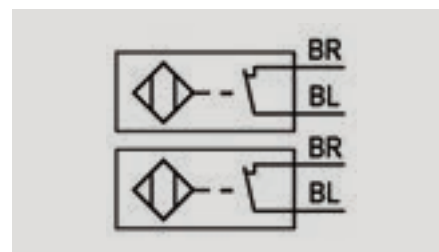
d	DN	A	A ₁	B	B ₁	C	C ₁	Артикул Электромеханические выключатели	Артикул Индуктивные выключатели	Артикул Выключатели Namur
16	10	58	85	132,5	29	88,5	134	MSKD1M	MSKD1I	MSKD1N
20	15	58	85	132,5	29	88,5	134	MSKD1M	MSKD1I	MSKD1N
25	20	70,5	96	143,5	34,5	88,5	134	MSKD1M	MSKD1I	MSKD1N
32	25	74	101	148,5	39	88,5	134	MSKD1M	MSKD1I	MSKD1N
40	32	116	118	165,5	46	88,5	167	MSKD2M	MSKD2I	MSKD2N
50	40	122	124	171,5	52	88,5	167	MSKD2M	MSKD2I	MSKD2N
63	50	139	141	188,5	62	88,5	167	MSKD2M	MSKD2I	MSKD2N



Электромеханические



Индуктивные



Namur

WH = белый; BK = черный; BL = синий; BR = коричневый

Тип выключателей	Расход	Срок службы [число включений]	Напряжение рабочее	Напряжение номинальное	Рабочий ток	Падение напряжения	Холостой ток	Класс защиты
Электромеханические	250 В - 5 А	3 x 10 ⁷	-	-	-	-	-	IP65
Индуктивные	-	-	5 ÷ 36 В	-	4 ÷ 36 В	< 4,6 В	< 4,6 В	IP65
Namur*	-	-	7,5 ÷ 30 В пост.тока**	8,2 В пост.тока	< 30 мА**	-	-	IP65

* Используется с усилителем

** За пределами взрывоопасных зон

КРЕПЛЕНИЕ СКОБАМИ И ОПОРАМИ

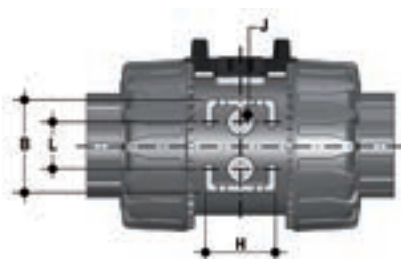


Во многих случаях краны любого типа, как ручные, так и моторизованные, требуют надлежащего крепления.

Краны серии VKD оснащены встроенными опорами, которые допускают анкерное крепление на корпус клапана без дополнительных компонентов.

Для установки на стене или на панели можно использовать специальную PMKD монтажную площадку, поставляемую в качестве принадлежности, которую фиксируют перед креплением крана.

PMKD монтажная площадка необходима также для выравнивания крана VKD относительно трубных зажимов FIP типа ZIKM и для выравнивания кранов различных размеров.



d	DN	B	H	L	J*
16	10	31,5	27	20	M4 x 6
20	15	31,5	27	20	M4 x 6
25	20	40	30	20	M4 x 6
32	25	40	30	20	M4 x 6
40	32	50	35	20	M6 x 10
50	40	50	35	20	M6 x 10
63	50	60	40	20	M6 x 10

* С латунной вставкой для монтажа

РАЗБОРКА

- 1) Изолируйте кран от линии (сбросьте давление и опорожните трубопровод).
- 2) Разблокируйте гайки, нажав на рычаг устройства DUAL BLOCK® (16) в осевом направлении, отодвигая его от гайки (рис. 1-2). Можно и полностью снять блокировочное устройство с корпуса крана.
- 3) Полностью отвинтите гайки (13) и снимите корпус вбок.
- 4) Перед демонтажом крана необходимо слить остатки жидкости, открыв кран, установленный в вертикальном положении, на 45°.
- 5) После перевода крана в закрытое положение извлеките из рукоятки (2) специальную вставку (1) и вставьте два выступа в соответствующие проемы опоры прокладки (11); извлеките опору поворотом против часовой стрелки (рис. 3-4).
- 6) Потяните рукоятку (2) вверх, чтобы снять ее со штока (4).
- 7) Нажимайте на шар со стороны, обратной надписям REGOLARE - ADJUST, стараясь не поцарапать его, до выхода опоры прокладки (11), затем извлеките шар (6).
- 8) Нажимайте на шток (4) в направлении внутрь корпуса, пока не удастся извлечь его из корпуса.
- 9) Снимите уплотнительные кольца (3, 8, 9, 10) и уплотнительные прокладки шара из PTFE (5), извлекая их из посадочных мест в соответствии с детализированным чертежом.

СБОРКА

- 1) Все уплотнительные кольца (3, 8, 9, 10) необходимо вставить в специальные гнезда, как показано на детализированном чертеже.
- 2) Вставьте шток управления (4) в корпус (7).
- 3) Вставьте уплотнительные прокладки шара из PTFE (5) в специальные гнезда корпуса (7) и опоры (11).
- 4) Установите шар (6) и поверните его в положение закрытия.
- 5) Вставьте в корпус опору (11) и привинтите ее по часовой стрелке до упора, пользуясь рукояткой (2).
- 6) Установите кран между окончаниями (12) и затяните гайки (13), следя, чтобы уплотнительные кольца торцевой герметизации (10) не выходили из гнезд.
- 7) Рукоятку (2) необходимо установить на шток (4).



Примечание: во время сборочных операций рекомендуется смазать резиновые прокладки. Следует помнить, что минеральные масла не годятся для этой цели, т.к. они агрессивны к этилен-пропилен каучуку (EPDM).

Рис. 1



Рис. 2



Рис. 3



Рис. 4



УСТАНОВКА

Прежде чем приступить к установке, необходимо внимательно прочитать инструкции:

- 1) Проверьте, что трубы, к которым присоединяется клапан, выровнены по оси, во избежание механических нагрузок на резьбовые соединения крана.
- 2) Проверьте что на корпусе крана установлено устройство блокировки гаек DUAL BLOCK® (16).
- 3) Разблокируйте гайки, нажимая в осевом направлении на специальный рычаг разблокировки, отодвигая блокиратор от гайки, а затем отвинтите ее против часовой стрелки.
- 4) Отвинтите гайки (13) и наденьте их на отрезки труб.
- 5) Приклейте, приварите или привинтите окончания (12) к отрезкам труб.
- 6) Разместите корпус крана между окончаниями и полностью затяните гайки (13) вручную по часовой стрелке, не пользуясь ключами или другими инструментами, которые могут повредить поверхность гаек.
- 7) Заблокируйте гайки, вновь установив устройство DUAL BLOCK® в предназначенное для него гнездо, нажимая на него так, чтобы две защелки зафиксировали гайки.

8) При необходимости обеспечьте опору труб с помощью трубного зажима FIP или с помощью встроенной опоры крана (см. раздел "Крепление скобами и опорами").

Кран VKD может быть оснащен блокиратором рукоятки, препятствующим повороту шара (поставляется отдельно).

После того как блок (14, 15) установлен, необходимо поднять рычаг (15) и выполнить поворот рукоятки (рис.6-7).

Кроме того, можно установить на рукоятку навесной замок для защиты оборудования от несанкционированного доступа (рис. 8).

Для регулировки уплотнений можно воспользоваться извлекаемой вставкой, расположенной на рукоятке (рис. 3-4).

Повторную регулировку уплотнений можно выполнить после установки крана на трубу, просто еще немного затянув накидные гайки. Такая "микрорегулировка", возможная только для кранов производства компании FIP благодаря запатентованной системе Seat stop, позволяет восстановить герметичность при износе уплотнительных прокладок шара из PTFE после большого числа маневров.

Операции микрорегулировки можно выполнить также при помощи набора Easytorque (рис. 5).

ПРЕДУПРЕЖДЕНИЯ

- Если используются летучие жидкости (например, перекись водорода H₂O₂ или гипохлорит натрия NaClO), рекомендуется из соображений безопасности обратиться в отдел технического обслуживания. Такие жидкости при испарении могут создавать опасное давление в зоне между корпусом и шаром.
- Необходимо всегда избегать резкого закрывания и защищать кран от случайных маневров.

Рис. 5



Рис. 6



Рис. 7



Рис. 8

